



Электронная документация

ПРОФИЛЬ С ЭКРАНОМ ALU-SWISS-20-2000 ANOD+FROST

ОПИСАНИЕ

- Алюминиевый профиль с экраном для декоративной подсветки.
- Используется вместе с монтажным основанием ALU-SWISS.
- Заглушки и другие дополнительные аксессуары поставляются отдельно.

ПРИМЕНЕНИЕ

- Подсветка мебели, пазов, ниш и других элементов интерьера.
- Для светодиодных лент и линеек шириной до 13 мм.



13 мм




Накладной/подвесной



Серебристый

ПАРАМЕТРЫ ПРОФИЛЯ

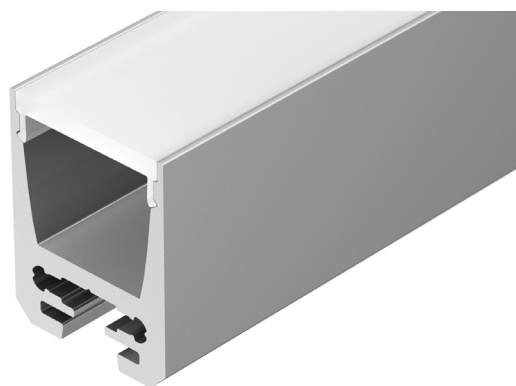
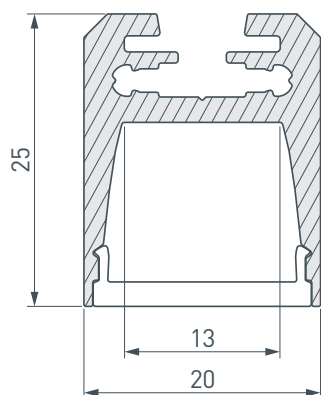
Артикул	024197
Модель	ALU-SWISS-20-2000 ANOD+FROST
Цвет	 серебристый
Покрытие	анодированное
Форма (сечение)	прямоугольная
Назначение	для контурной подсветки
Размеры профиля	2000×20×25 мм
Ширина площадки для лент	13 мм
Рассеиваемая (отводимая) тепловая мощность* на 1 м	22 Вт

ПАРАМЕТРЫ ЭКРАНА

Материал	матовый поликарбонат (PC)
Светопропускание	40%

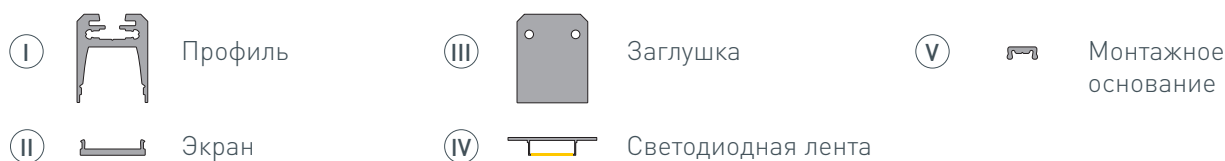
* При использовании светодиодных лент и линеек.

ЧЕРТЕЖ

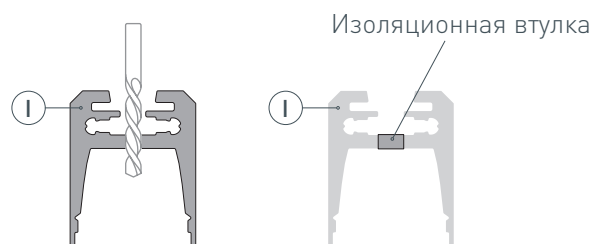


РУКОВОДСТВО ПО МОНТАЖУ ПРОФИЛЯ

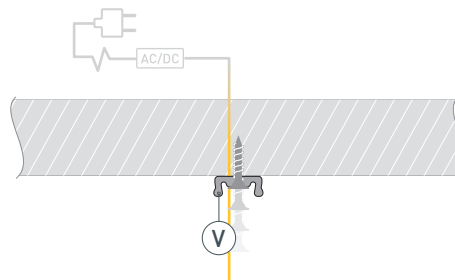
Установка профиля на монтажное основание
Необходимые компоненты:



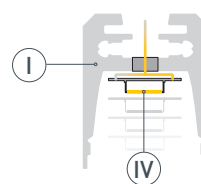
- 1** / Просверлите отверстие в профиле ① для вывода кабеля питания светодиодной ленты. Установите и зафиксируйте в нем проходную изоляционную втулку.



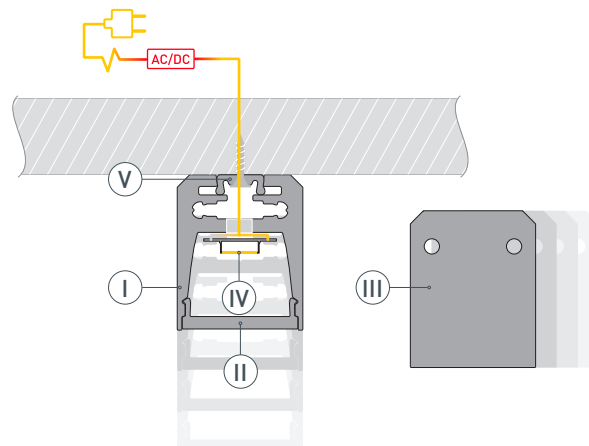
- 2** / Закрепите монтажные основания ⑤ на поверхности и выведите кабель от источника питания для светодиодной ленты.



- 3** / Перед приклеиванием светодиодной ленты ④ рекомендуется обезжирить поверхность профиля ①. Установите светодиодную ленту ④ на профиль ① и пропустите кабель питания светодиодной ленты через изоляционную втулку. Максимально допустимая для подключения длина отрезка светодиодной ленты указана в инструкции к светодиодной ленте.

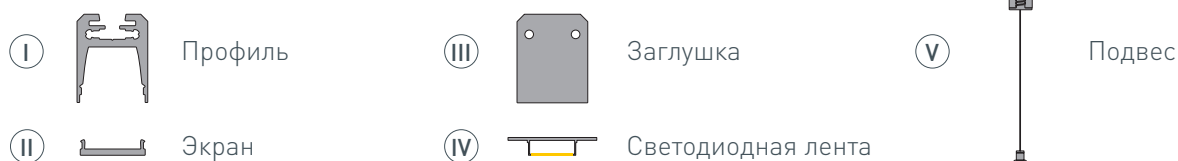


- 4** / Установите профиль ① в монтажные основания ⑤. Подключите светодиодную ленту ④ к источнику питания, строго соблюдая полярность, обозначенную на плате светодиодной ленты. Для обеспечения равномерного свечения ленты по всей длине рекомендуется подавать питание на светодиодную ленту с двух сторон. Установите экран ② и заглушки ③ на профиль ①.

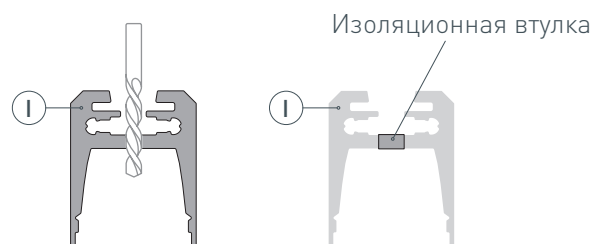


РУКОВОДСТВО ПО МОНТАЖУ ПРОФИЛЯ

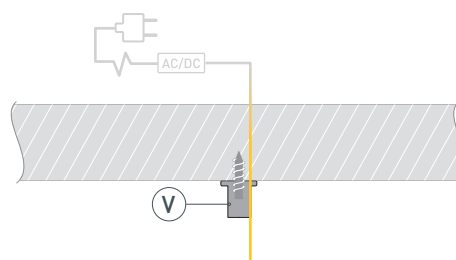
Установка профиля на подвесы
Необходимые компоненты:



- 1** / Просверлите отверстие в профиле **I** для вывода кабеля питания светодиодной ленты и установите в него проходную изоляционную втулку. Также просверлите 2 отверстия $\varnothing 5$ мм для установки профиля на подвесы. Расстояние между отверстиями должно быть 900 мм.



- 2** / Закрепите монтажные основания подвеса **V** на поверхности и выведите кабель от источника питания для светодиодной ленты.



- 3** / Перед приклеиванием светодиодной ленты **IV** рекомендуется обезжирить поверхность профиля **I**. Светодиодная лента **IV** должна быть разрезана таким образом, чтобы после ее приклеивания к профилю **I** тросы подвеса легко проходили через отверстия (рисунок 1). Установите светодиодную ленту **IV** на профиль **I** и пропустите кабель питания светодиодной ленты через изоляционную втулку. Максимально допустимая для подключения длина отрезка светодиодной ленты указана в инструкции к светодиодной ленте. Установите заглушки **III** на профиль **I**.

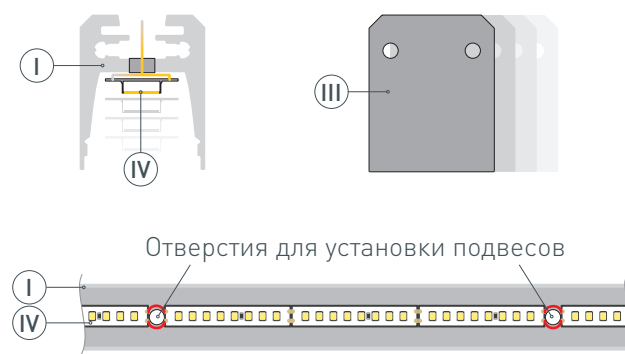
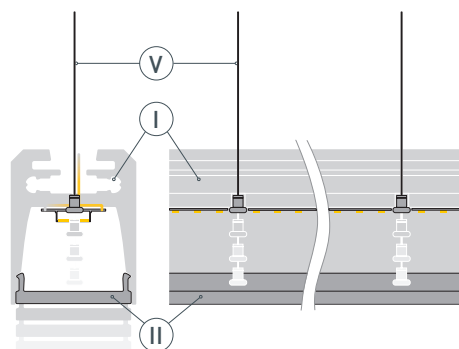
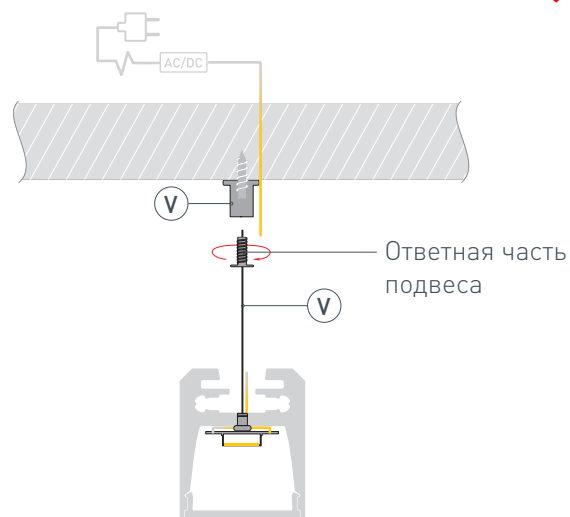


Рис. 1. Вид профиля со светодиодной лентой снизу

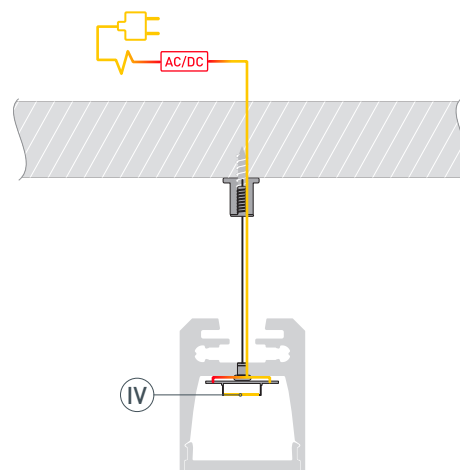
- 4** / Протяните тросы подвеса **V** с наконечниками через отверстия в профиле **I** для установки на подвесы. Затем установите экран **II** на профиль **I**.



- 5 / Установите трос подвеса (V) в ответную часть и закрутите ее в монтажное основание подвеса (V).



- 6 / Подключите светодиодную ленту (IV) к источнику питания, строго соблюдая полярность, обозначенную на плате светодиодной ленты. Для обеспечения равномерного свечения ленты по всей длине рекомендуется подавать питание на светодиодную ленту с двух сторон.



СОПУТСТВУЮЩИЕ ТОВАРЫ И АКСЕССУАРЫ

Приобретаются отдельно

Заглушка



024216
ALU-SWISS-20 глухая

Основание



015391
ALU-SWISS-2000

Подвес



024243
ALU-LINE-2x2m

Трос



024196
ALU-LINE-DUO страховочный

Соединитель



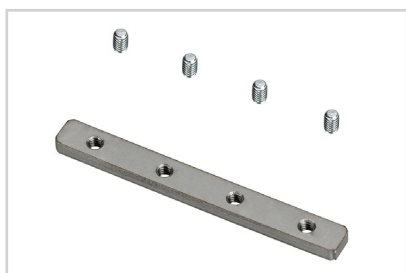
024195
ALU-90VER угловой вертикальный

Соединитель



024194
ALU-90HOR угловой горизонтальный

Соединитель



024193
ALU-180 прямой