

СВЕТИЛЬНИКИ LGD-Wall-Vario

ПРИМЕНЕНИЕ

- Предназначен для ландшафтного освещения придомовых территорий, декоративной подсветки фасадов.

ОСОБЕННОСТИ

- Настенный светильник с двусторонним направлением света: вверх и вниз.
- Оснащен шторками, которые позволяют независимо для каждого направления регулировать угол излучения от 0 до 80 градусов.
- Влагозащищенный ударопрочный корпус (IP54) рассчитан на длительное использование на открытом воздухе под навесом.
- Представлен в четырех вариантах цвета корпуса: черном, белом, темно-сером, терракотовом.

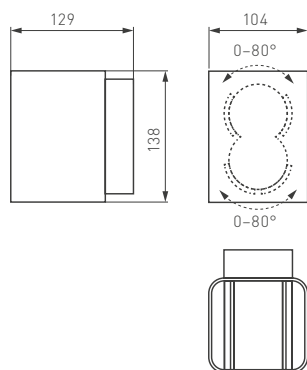


Рис. 1. Чертеж и габаритные размеры

ПАРАМЕТРЫ

Артикулы	021932, 021933 022002, 024391
Напряжение питания сети	АС 100–240 В
Частота питающей сети	50/60 Гц
Мощность	2×6 Вт
Световой поток	750 лм
Угол излучения	регулируемый, 0–80°
Индекс цветопередачи	CRI>80
Потребляемый от сети ток	0.13 А
Коэффициент мощности	PF≥0.5
Срок службы*	30 000 ч
Степень защиты	IP54
Габаритные размеры	138×104×129 мм
Диапазон рабочих температур окружающей среды	-40... +40 °С
Класс защиты от поражения электрическим током	II
Гарантийный срок	36 мес

* При соблюдении условий эксплуатации и снижении яркости не более чем на 30% от первоначальной.



МОДЕЛИ

Артикул	Модель	Цвет корпуса	Цветовая температура*	Цвет свечения
021932	LGD-Wall-Vario-J2B-12W	черный	3000 K	Белый теплый, аналогичный лампе накаливания
021933	LGD-Wall-Vario-J2G-12W	темно-серый		
022002	LGD-Wall-Vario-J2R-12W	терракотовый		
024391	LGD-Wall-Vario-J2WH-12W	белый		

УСТАНОВКА И ПОДКЛЮЧЕНИЕ

- Выкрутите два винта [1] и отделите основание [2] от светильника [3].
- Разметьте и просверлите отверстия в стене, вставьте в отверстия пластиковые дюбели [4].
- Пропустите обесточенный кабель электропитания [5] от сети AC 230 В через отверстие в основании [2].
- Закрепите на стене основание [2] шурупами [6], вкрутив их в пластиковые дюбели [4].
- Подключите сетевой кабель [5] к клеммной колодке [7]. Соблюдайте порядок подключения проводов.
- Закрепите светильник [3] на основании [2] винтами [1]. Перед закручиванием винтов во избежание замыкания проводов проверьте укладку сетевого кабеля.
- Включите светильник и проверьте его работоспособность.

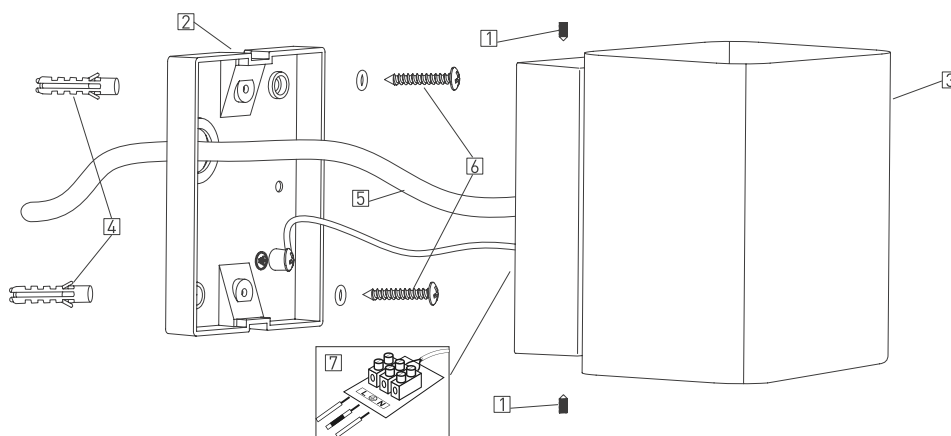


Рис. 2. Установка и подключение светильника