



Электронная документация

## КРЕПЛЕНИЕ STINGRAY-R-BLACK

### ОПИСАНИЕ

- Крепление STINGRAY-R-BLACK предназначено для монтажа системы STINGRAY-R.
- Стальная полоса, блок питания и светодиодная лента поставляются отдельно.
- Простая установка.

### ПРИМЕНЕНИЕ

- Создание ленты-троса.
- Создание линий света на любой высоте.
- Система креплений позволяет располагать трос с установленной на нем светодиодной лентой в свободном пространстве между стенами или между полом и потолком.



Накладной



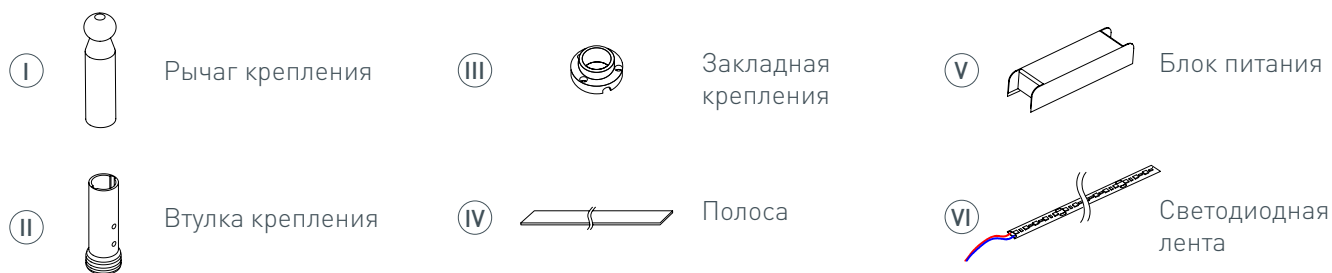
Черный

### ПАРАМЕТРЫ КРЕПЛЕНИЯ

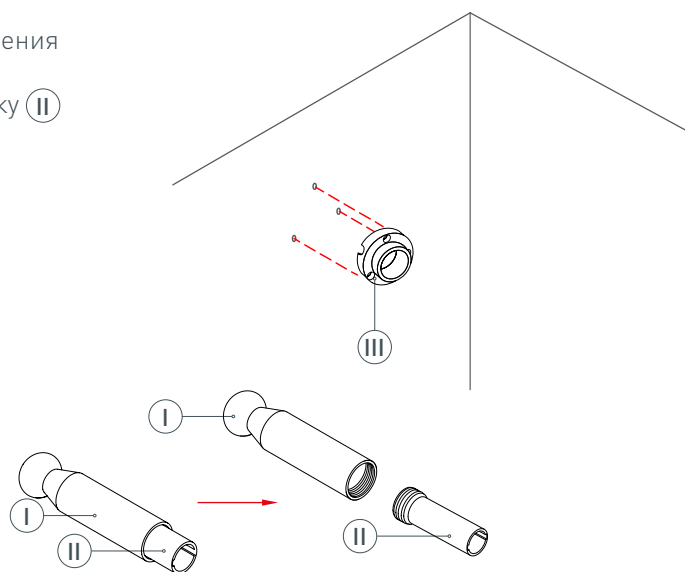
Артикул	<b>041989</b>
Модель	<b>STINGRAY-R-BLACK</b>
Материал	<b>металл</b>
Цвет	<b>черный</b>

# РУКОВОДСТВО ПО МОНТАЖУ ПРОФИЛЯ

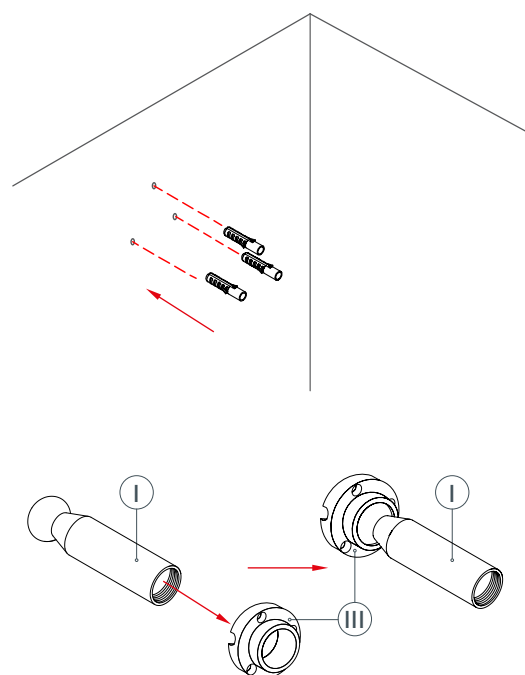
Установка системы STINGRAY-R на поверхность.  
Необходимые компоненты:



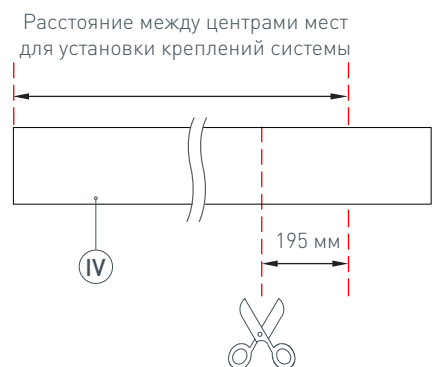
- 1** / Сделайте метки под отверстия для крепления закладной (III).  
Разъедините рычаг крепления (I) и втулку (II) для дальнейшего монтажа.



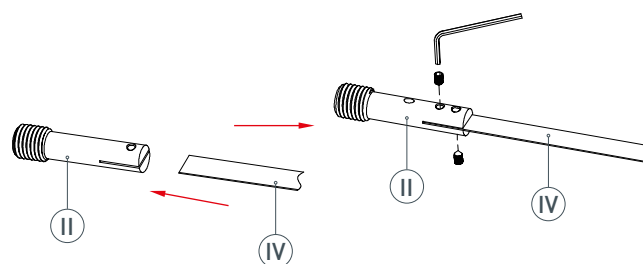
- 2** / Установите в отверстия дюбели для фиксации закладной (III).  
Установите в отверстие закладной рычаг крепления (I).



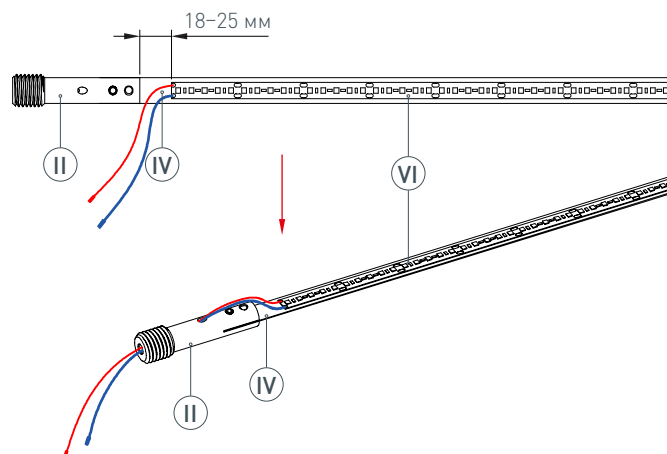
- 3** / Отрежьте с помощью специального инструмента (используйте ножницы по металлу) полосу **IV** для установки в креплениях. Длина полосы должна быть на 195 мм короче расстояния между центрами мест установки креплений системы.



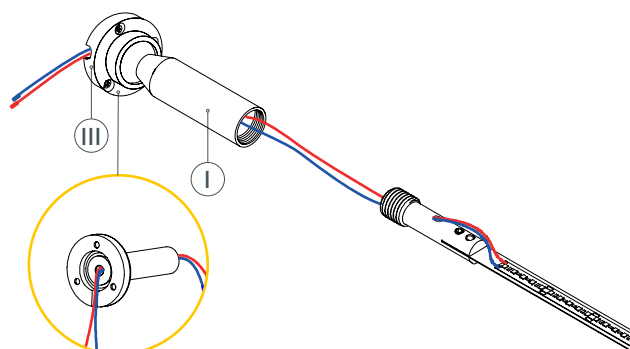
- 4** / Установите полосу **IV** во втулку крепления **II** и затяните шестигранным ключом.



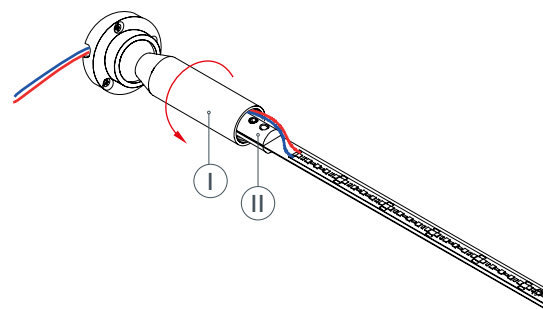
- 5** / Установите светодиодную ленту **VI** на полосу **IV**. Напаяйте кабели необходимой длины к светодиодной ленте. Кабели светодиодной ленты протяните через отверстие во втулке **II** как показано на рисунке.



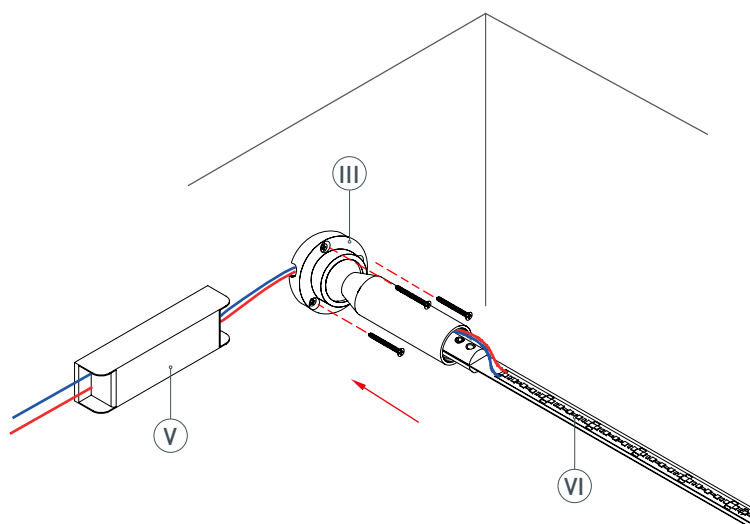
- 6** / Протяните кабели светодиодной ленты через рычаг крепления **I** и закладную **III**.



- 7** / Вкрутите втулку крепления (II) в рычаг (I) как показано на рисунке.



- 8** / Придерживая собранную конструкцию, зафиксируйте закладную крепления (III) на поверхности с помощью шурупов из комплекта крепления. Подключите светодиодную ленту (VI) к блоку питания (V), строго соблюдая полярность, обозначенную на плате светодиодной ленты. Максимально допустимая для подключения длина отрезка светодиодной ленты указана в инструкции к светодиодной ленте. Повторите такую же последовательность действий для крепления с другой стороны, только без подключения ленты и исключая п. 3.



## СОПУТСТВУЮЩИЕ ТОВАРЫ И АКСЕССУАРЫ

Приобретаются отдельно

Полоса



**044158**  
STINGRAY-R-STRING-5000 BLACK

Полоса



**044157**  
STINGRAY-R-STRING-10000 BLACK

