

Электронная документация

АЛЮМИНИЕВЫЙ ПРОФИЛЬ TS-A-2000 (CT) ANOD

ОПИСАНИЕ

- Накладной профиль с фланцем для декоративной подсветки.
- Дополнительные аксессуары, матовые или прозрачные экраны, заглушки и крепеж.
- Хороший теплоотвод. Простая установка.

ПРИМЕНЕНИЕ

- Для использования внутри помещений.
- Для светодиодных лент и линеек шириной до 12 мм.



12 мм




Накладной

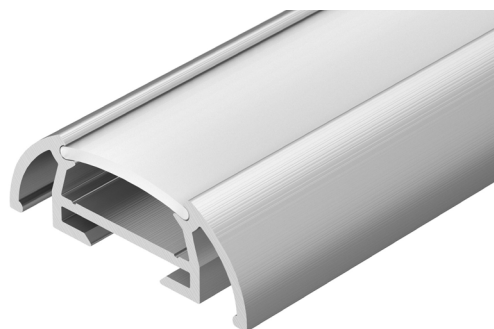
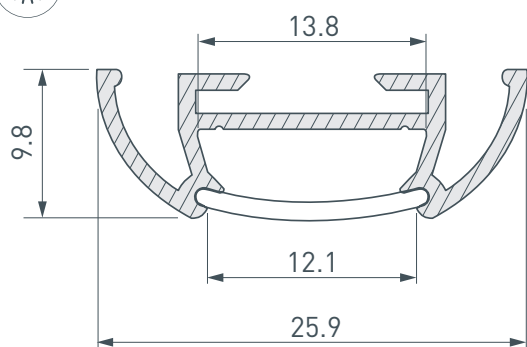


Серебристый

ПАРАМЕТРЫ

Артикул	016943
Модель	TS-A-2000 (CT) ANOD
Цвет	 серебристый
Покрытие	анодированное
Форма (сечение)	с фланцем
Назначение	для контурной подсветки
Размеры профиля	2000×25.9×9.8 мм
Ширина площадки для лент	13.8 мм





ЧЕРТЕЖ



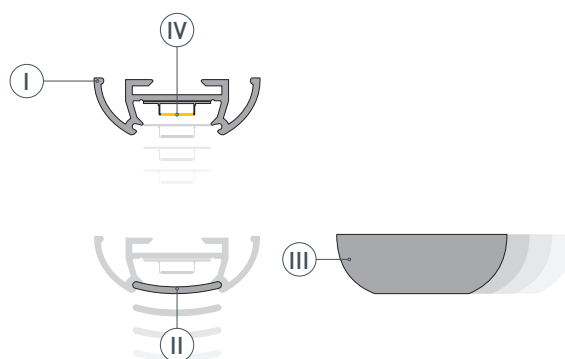
РУКОВОДСТВО ПО МОНТАЖУ ПРОФИЛЯ

с помощью двустороннего скотча

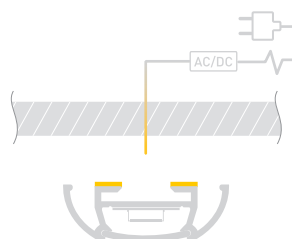
Необходимые компоненты

Ⓘ		Профиль	Ⓜ		Заглушка
Ⓜ		Экран	Ⓜ		Светодиодная лента

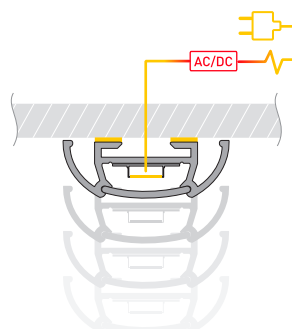
- 1** / Установите светодиодную ленту (Ⓜ) в профиль (Ⓘ), затем установите экран (Ⓜ) и заглушки (Ⓜ).



- 2** / Выведите кабель от блока питания для светодиодной ленты. Нанесите на поверхность профиля двусторонний скотч.



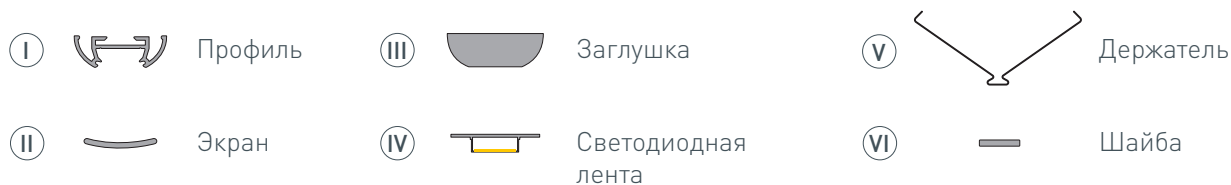
- 3** / Подключите светодиодную ленту (Ⓜ), строго соблюдая полярность, обозначенную на плате. Установите профиль (Ⓘ) на поверхность.



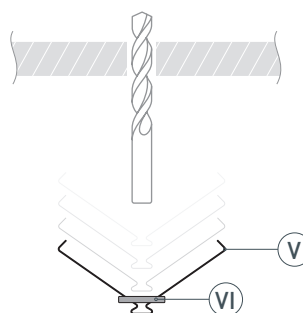
РУКОВОДСТВО ПО МОНТАЖУ ПРОФИЛЯ

с помощью пружинного держателя

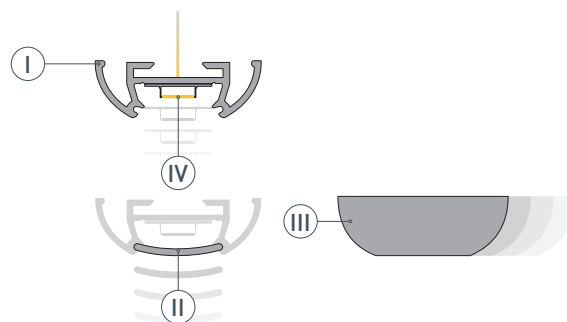
Необходимые компоненты



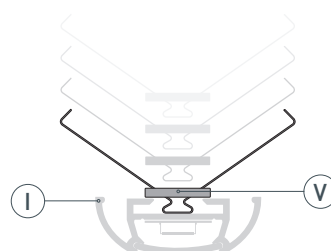
- 1** / Просверлите в поверхности отверстия диаметром минимум 10 мм. Наденьте шайбы (Ⓥ) на пружинные держатели (Ⓥ).



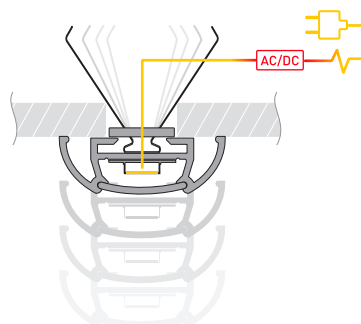
- 2** / Установите в профиль (Ⓘ) светодиодную ленту (Ⓙ), выведите кабель питания. Установите экран (Ⓜ) и заглушки (Ⓜ).



- 3** / Вставьте пружинные держатели (Ⓥ) в пазы профиля (Ⓘ).



- 4** / Подключите светодиодную ленту (Ⓙ), строго соблюдая полярность, обозначенную на плате. Вставьте держатели профиля в подготовленные отверстия.



СОПУТСТВУЮЩИЕ ТОВАРЫ И АКСЕССУАРЫ

Приобретаются отдельно

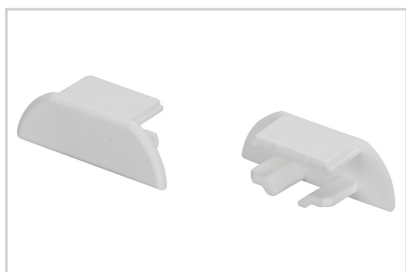
Экран



016955

Матовый СТ для профиля Т

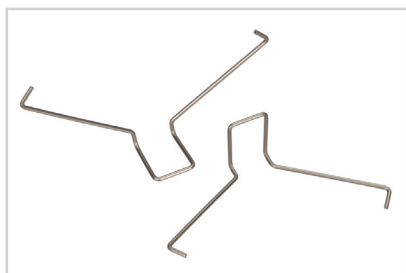
Заглушка



016950

ECTS для профиля TS

Пружинный держатель



016031

Для PHS-3X