



Электронная документация

ПРОФИЛЬ С ЭКРАНОМ SL-LINE-3535-2500 ANOD+OPAL

ОПИСАНИЕ

- Алюминиевый профиль для линейных светильников, выполненный в черном цвете.
- 2 типа монтажа в зависимости от используемых аксессуаров:
 - подвесной,
 - накладной.
- Экран для профиля в комплекте.
- Доступны подвесы длиной 1, 2 и 4 м.

ПРИМЕНЕНИЕ

- Подсветка мебели, пазов, ниш и других элементов интерьера.
- Для лент и линеек шириной до 31 мм.



31 мм




Накладной/подвесной



Черный

ПАРАМЕТРЫ

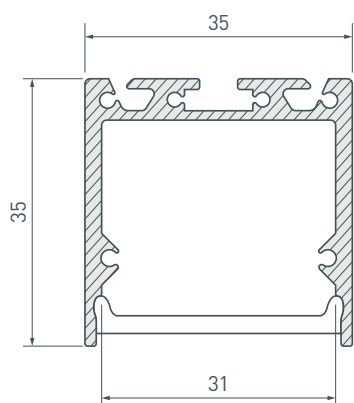
Артикул	027986
Модель	SL-LINE-3535-2500 ANOD+OPAL
Цвет	 черный
Покрытие	порошковая окраска
Форма (сечение)	прямоугольная
Назначение	для прямоугольных светильников
Размеры профиля	2500×35×35 мм
Ширина площадки для лент	31 мм
Рассеиваемая (отводимая) тепловая мощность* на 1 м	37 Вт

ПАРАМЕТРЫ ЭКРАНА

Материал	матовый поликарбонат (PC)
Светопропускание	72%

* При использовании светодиодных лент и линеек.

ЧЕРТЕЖ

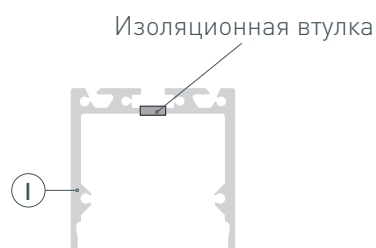
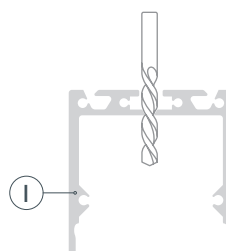


РУКОВОДСТВО ПО МОНТАЖУ ПРОФИЛЯ

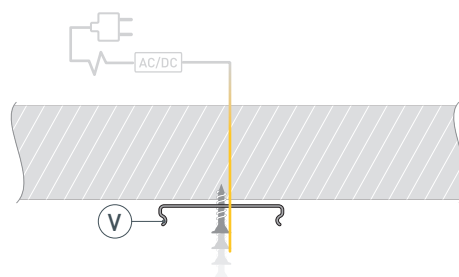
Установка профиля на потолочные держатели
Необходимые компоненты:



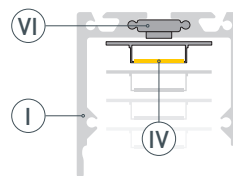
- 1** / Просверлите отверстия в профиле (I) для крепления профиля и вывода кабеля питания светодиодной ленты. Установите и зафиксируйте в профиле (I) в отверстии для кабеля питания светодиодной ленты проходную изоляционную втулку.



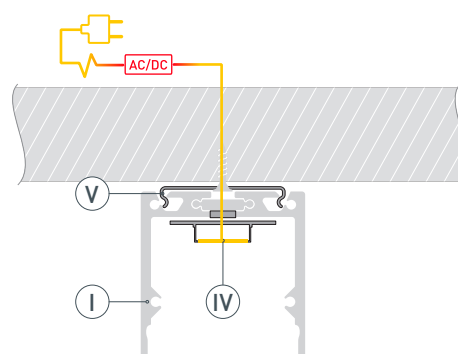
- 2** / Закрепите держатели (V) на поверхности и выведите кабель от блока питания светодиодной ленты.



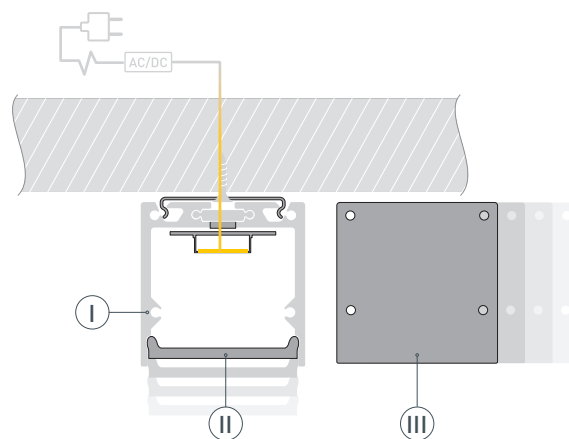
- 3** / При необходимости соединения двух и более профилей **I** закрепите их между собой соединителями **VI**. Перед приклеиванием ленты **IV** рекомендуется обезжирить поверхность профиля **I**. Установите светодиодную ленту **IV** на профиль **I**. Максимально допустимая для подключения длина отрезка светодиодной ленты указана в инструкции к светодиодной ленте.



- 4** / Установите профиль **I** на держатели **V**. Проведите кабель питания через изоляционную втулку в профиле **I**. Подключите ленту **IV**, строго соблюдая полярность, обозначенную на плате светодиодной ленты. Для обеспечения равномерного свечения ленты по всей длине рекомендуется подавать питание на светодиодную ленту с двух сторон.



- 5** / Установите на профиль **I** заглушки **III** и экран **II**.

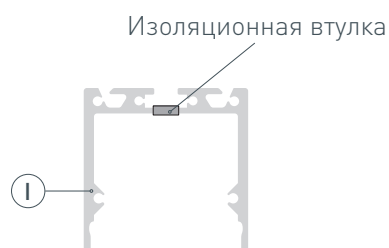
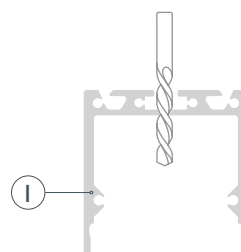


РУКОВОДСТВО ПО МОНТАЖУ ПРОФИЛЯ

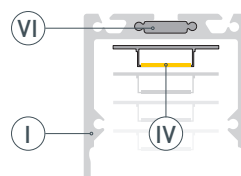
Установка профиля на подвесы
Необходимые компоненты:



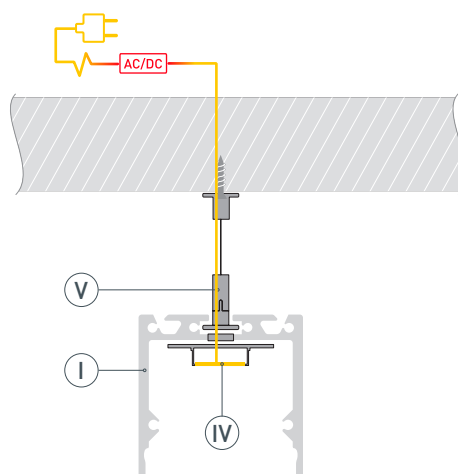
- 1** / Просверлите отверстия в профиле **I** для крепления профиля и вывода кабеля питания светодиодной ленты. Установите и зафиксируйте в профиле **I** в отверстии для кабеля питания светодиодной ленты проходную изоляционную втулку.



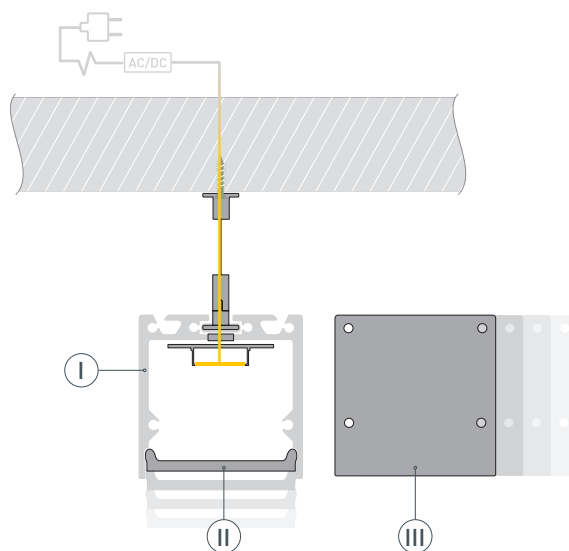
- 2** / При необходимости соединения двух и более профилей **I** закрепите их между собой соединителями **VI**. Перед приклеиванием ленты **IV** рекомендуется обезжирить поверхность профиля **I**. Установите светодиодную ленту **IV** на профиль **I**. Максимально допустимая для подключения длина отрезка светодиодной ленты указана в инструкции к светодиодной ленте.



- 3** / Закрепите на поверхности подвесы **(V)** и установите на них профиль **(I)**. Проведите кабель питания через изоляционную втулку в профиле **(I)**. Подключите ленту **(IV)**, строго соблюдая полярность, обозначенную на плате светодиодной ленты. Для обеспечения равномерного свечения ленты по всей длине рекомендуется подавать питание на светодиодную ленту с двух сторон.



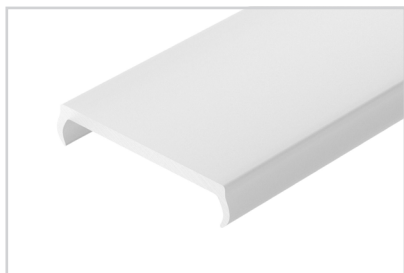
- 4** / Установите на профиль **(I)** заглушки **(II)** и экран **(III)**.



СОПУТСТВУЮЩИЕ ТОВАРЫ И АКСЕССУАРЫ

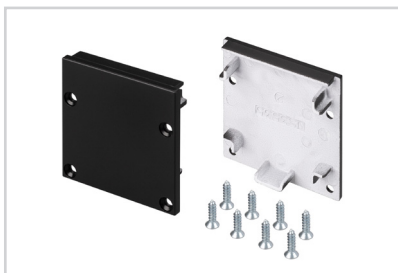
В комплекте

Экран



019301
SL-W33-2500 OPAL

Заглушка (4 шт. в комплекте)



029181
SL-LINE-3535 BLACK

Приобретаются отдельно

Держатель



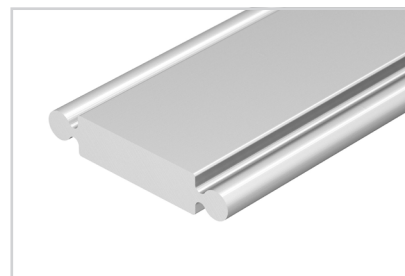
019905
SL-LINE-3535

Подвес



027926
ARH-2x1m Set (Pad 1.7x8mm)

Соединитель



019856
SL-01-1000

Подвес



019391
SL-LINE-4 (2x2m)

Подвес



021561
SL-LINE-8M (2x4m)