

ЛИНЗА ПРОЕКЦИИ LGD-ARTIFACT- SLIDE-LENS

Установка на светильники LGD-ARTIFACT
для трехфазных треков (4TRA)



1. ОСНОВНЫЕ СВЕДЕНИЯ

- 1.1. Аксессуар используется в кадрирующей насадке LGD-ARTIFACT-CROP-ZOOM для управления светом — проекции текста либо цветного изображения на плоские поверхности стен, потолка или пола.
- 1.2. Использование такой насадки способствует созданию гармоничной атмосферы в выставочных залах.
- 1.3. Материал корпуса — алюминий, материал линзы — стекло.

2. ОСНОВНЫЕ ТЕХНИЧЕСКИЕ ХАРАКТЕРИСТИКИ

Артикул	Обозначение	Цвет корпуса	Габариты
059736	ВК	Черный	Ø28.5×5.8 мм

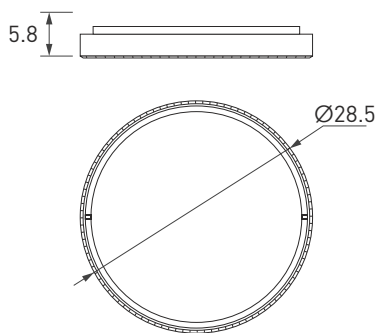


Рис. 1. Чертеж и габаритные размеры

3. УСТАНОВКА И ПОДКЛЮЧЕНИЕ

⚠ ВНИМАНИЕ! Все работы следует выполнять в резиновых или виниловых перчатках без пудры. Это предотвратит появление на оптических элементах отпечатков пальцев и иных загрязнений, ухудшающих светотехнические характеристики светильника.

- 3.1. Алгоритм установки:
 - Открутите антибликовую насадку, повернув ее против часовой стрелки.
 - Открутите линзу с фиксированным углом, повернув ее против часовой стрелки.
 - От кадрирующей насадки (приобретается отдельно) открутите оптический компонент, расположенный в ее основании, повернув его против часовой стрелки.
 - Вкрутите линзу проекции в оптический компонент по часовой стрелке до полной фиксации.
 - Прикрутите оптический компонент к основанию кадрирующей насадки, повернув его по часовой стрелке.
 - Накрутите кадрирующую насадку на светильник, повернув ее по часовой стрелке.

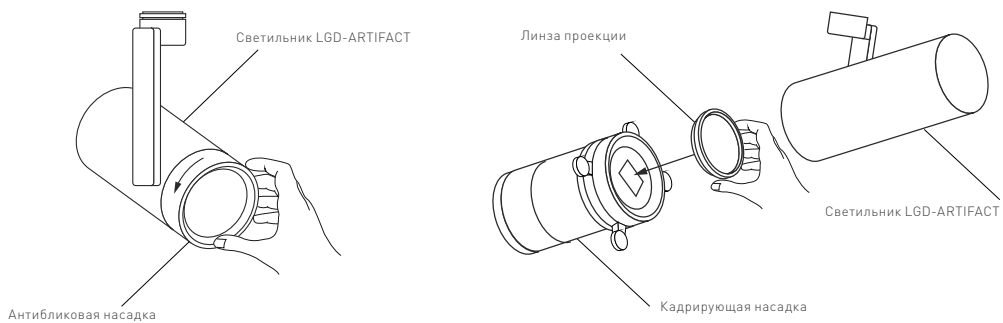


Рис. 2. Установка линзы проекции

3.2. Алгоритм настройки светового пучка:

- Снимите крышку кадрирующей насадки. Для снятия крышки сожмите защелки и оттяните крышку на себя.
- Раздвиньте шторки на максимально возможное расстояние.
- Настройте фокус насадки для повышения резкости светового пятна.
- Закрутите винт, расположенный сбоку корпуса светильника, для фиксации кадрирующей насадки.

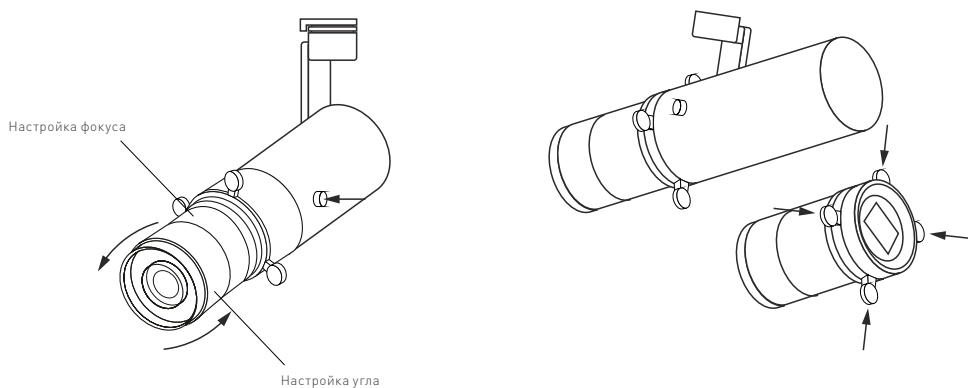


Рис. 3. Настройка светового пучка



4. ТРЕБОВАНИЯ БЕЗОПАСНОСТИ

- 4.1. Конструкция изделия удовлетворяет требованиям электро- и пожарной безопасности по ГОСТ 12.2.007.0-75.
- 4.2. Монтаж изделия должен выполняться квалифицированным специалистом с соблюдением всех требований техники безопасности.
- 4.3. Внимательно изучите данное руководство и неукоснительно следуйте всем рекомендациям.

5. КОМПЛЕКТАЦИЯ

- 5.1. Линза проекции — 1 шт.
- 5.2. Техническое описание, руководство по эксплуатации и паспорт — 1 шт.
- 5.3. Упаковка — 1 шт.



6. ИНФОРМАЦИЯ О ПРОИСХОЖДЕНИИ ТОВАРА

- 6.1. Изготовлено в КНР.
- 6.2. Изготовитель: Heilongjiang Arlight Trade Company Limited (Хэйлунцзян Арлайт Трейд Компани Лимитед). China, Heilongjiang Province (DZ), Heihe City, Cooperation Zone, Small and Medium-sized Enterprise Service Centre, Supporting Services Building, Room 308. Офис 308, Здание службы поддержки, Центр обслуживания малого и среднего предпринимательства, зона сотрудничества Хэйхэ, провинция Хэйлунцзян (ДЗ), Китай.
- 6.3. Импортер: ООО «Арлайт РУС», адрес: 101000, г. Москва, Уланский пер., д. 22, стр. 1, пом. I, этаж 5, офис 501.
- 6.4. Дату изготовления см. на корпусе изделия (или на упаковке).

7. ОТМЕТКИ О ПРОДАЖЕ

Модель: _____

Дата продажи: _____

Продавец: _____ М. П.

Потребитель: _____



Более подробная информация
об изделии представлена
на сайте arlight.ru



TP TC 004, 020, TP EAЭС 037/2016



Данный материал принадлежит ООО «АРЛАЙТ РУС».