

Электронная документация

ПРОФИЛЬ-ДЕРЖАТЕЛЬ ТЕК-PDS-D-2000

ОПИСАНИЕ

- Алюминиевый профиль-держатель со скрытым фланцем, встраиваемый в гипсокартон толщиной 12 мм.

ПРИМЕНЕНИЕ

- Создание световых полос без видимых алюминиевых частей.
- Для установки профиля PDS-D.




Встраиваемый

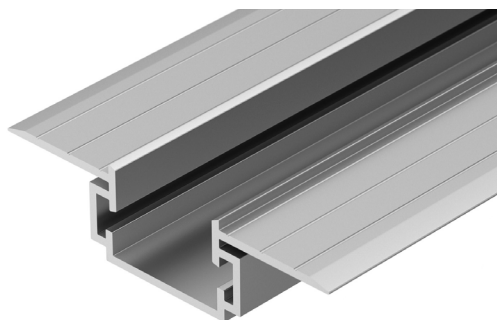
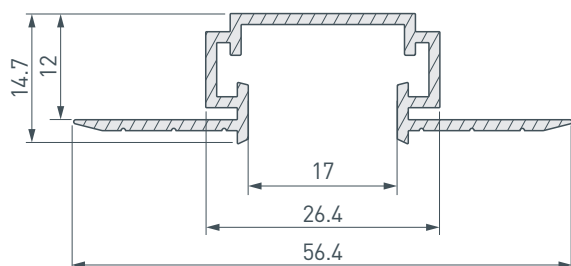


Серебристый

ПАРАМЕТРЫ

Артикул	026515
Модель	ТЕК-PDS-D-2000
Цвет	 серебристый
Покрытие	без покрытия
Форма (сечение)	прямоугольная
Назначение	профиль-держатель
Размеры профиля	2000×56.4×14.7 мм
Ширина площадки для профиля	17 мм

ЧЕРТЕЖ

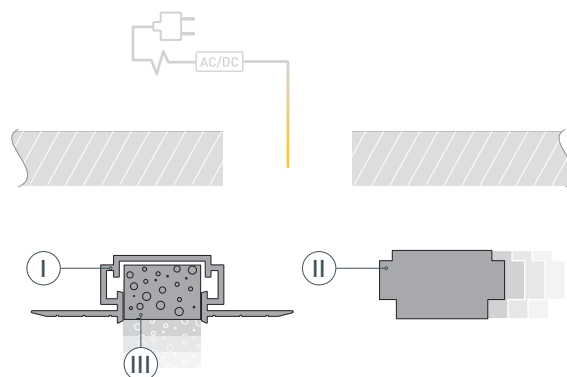


РУКОВОДСТВО ПО МОНТАЖУ ПРОФИЛЯ-ДЕРЖАТЕЛЯ

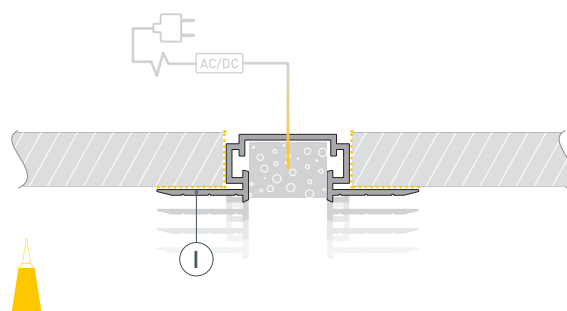
Установка профиля-держателя в гипсокартон
Необходимые компоненты:



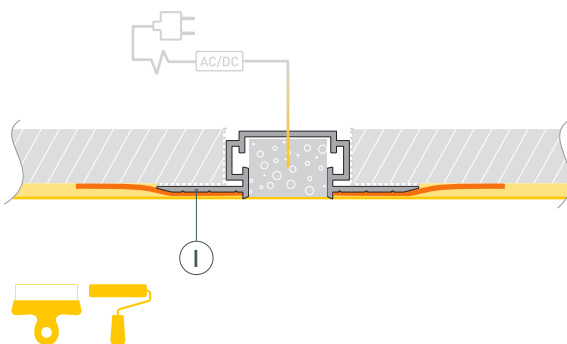
- 1 / Подготовьте проем для установки профиля-держателя I. Выведите кабель от блока питания для светодиодной ленты. Очистите и обезжирьте профиль-держатель I. Вставьте в профиль-держатель I защитную вставку III для защиты внутренней части профиля от попадания шпаклевки, краски и пыли при дальнейшем монтаже. Затем вставьте заглушки II.



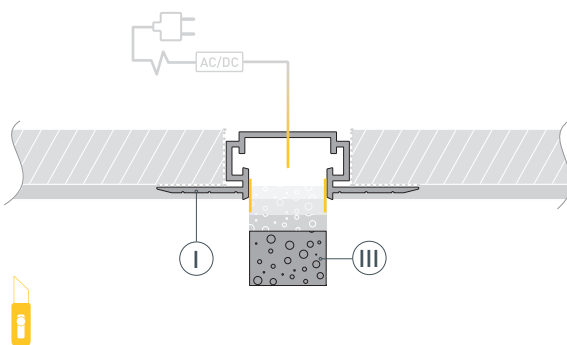
- 2 / Нанесите клей на верхнюю сторону фланцев и боковые стенки профиля-держателя I. Вставьте профиль-держатель I в подготовленный проем и зафиксируйте его. После приклеивания удалите излишки клея.



- 3 / Приклейте малярную сетку на фланцы профиля-держателя I и прилегающие части гипсокартона. Выровняйте поверхность, нанеся шпаклевку на фланцы профиля-держателя I и гипсокартон. Покрасьте выровненную поверхность.



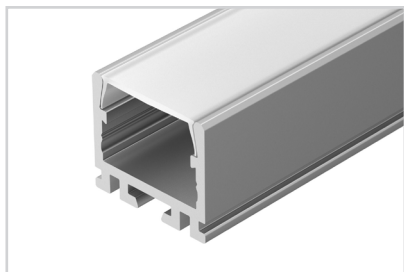
- 4 / С помощью малярного ножа удалите защитную вставку III из профиля-держателя I, предварительно продавив ее пальцем на поверхности. Во избежание появления сколов и заусенцев аккуратно проведите малярным ножом в местах стыков профиля-держателя I с поверхностью. Очистите внутреннюю часть профиля-держателя I от излишков шпаклевки, краски и пыли.



СОПУТСТВУЮЩИЕ ТОВАРЫ И АКСЕССУАРЫ

Приобретаются отдельно

Профиль



026517
PDS-D-2000 ANOD

Заглушка



026514
ТЕК-PDS-D глухая

Планка демонтажная



026514
PDS-D

Соединитель



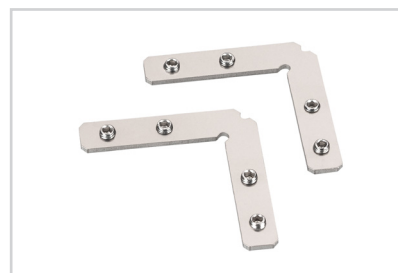
040975
KLUS-ZM-180

Соединитель



042852
KLUS-ZM-PION-90

Соединитель



042771
KLUS-ZM-90

Соединитель



026132
PLS-ZM-NA-PION-135

Соединитель



026129
PLS-ZM-NA-120

Соединитель



026130
PLS-ZM-NA-135