

Электронная документация

## СВЕТОДИОДНЫЕ ЛЕНТЫ

Лента герметичная RTW-PS-A160-10mm 24V Warm2700

### ОПИСАНИЕ

- Светодиодная лента (монтажная бобина 50м) RTW-PS-A160, герметичная (PS-силиконовая экструзия).
- Светодиоды 2835, 160 шт/м (8000 шт на 50 м), белая плата, ширина 10 мм, скотч 3М.
- Цвет ТЁПЛЫЙ 2700 К, цветопередача CRI>85, угол 120°.
- Питание 24V, мощность 12 Вт/м (600 Вт на 50 м).
- Размеры 50000x10x5 мм.
- Мин. отрезок 50 мм, 8 светодиодов.
- Цена за 1 м.
- Разрезать перед подключением.
- Макс.длина подключения 5м!.

### ПРИМЕНЕНИЕ

- Герметичная светодиодная лента шириной 10 мм в силиконовой трубке (экструзия, без сдвига ЦТ) с высокой степенью пылевлагозащиты IP67.
- Светодиоды SMD 2835 (160 шт/м) теплого белого цвета свечения (2600 - 2800 К), индекс цветопередачи CRI>85.
- Мощность 12 Вт/м, напряжение питания 24 В.
- Минимальный отрезок 50 мм (8 светодиодов).
- Освещение интерьеров и создание декоративной подсветки.
- Оформление наружной рекламы и витрин.
- Использование в помещениях и на улице.



12 Вт/м



24 В



160



IP67



10 мм

### ПАРАМЕТРЫ

Артикул **024560**

Модель **Лента герметичная RTW-PS-A160-10mm 24V Warm2700 (12 W/m, IP67, 2835, 50m)**

для 1 м

для 50 м

Степень пылевлагозащиты **IP67**


Тип светодиода **SMD 2835**

Кол-во светодиодов **160 шт** | **8000 шт**

Минимальный отрезок **50 мм (8 светодиодов)**

Гарантия **2 года**

#### ОПТИЧЕСКИЕ

Цвет свечения **Warm | Тёплый 2700 К** 

Индекс цветопередачи, CRI **>85**

Угол излучения **120°**

Световой поток **1800 лм** | **90000 лм**

#### ЭЛЕКТРИЧЕСКИЕ

Напряжение питания **DC 24 В**

Максимальная мощность **12 Вт** | **600 Вт**

Потребляемый ток **0.5 А** | **25 А**

#### ЛОГИСТИЧЕСКИЕ

Длина **50000 мм**

Ширина **10 мм**

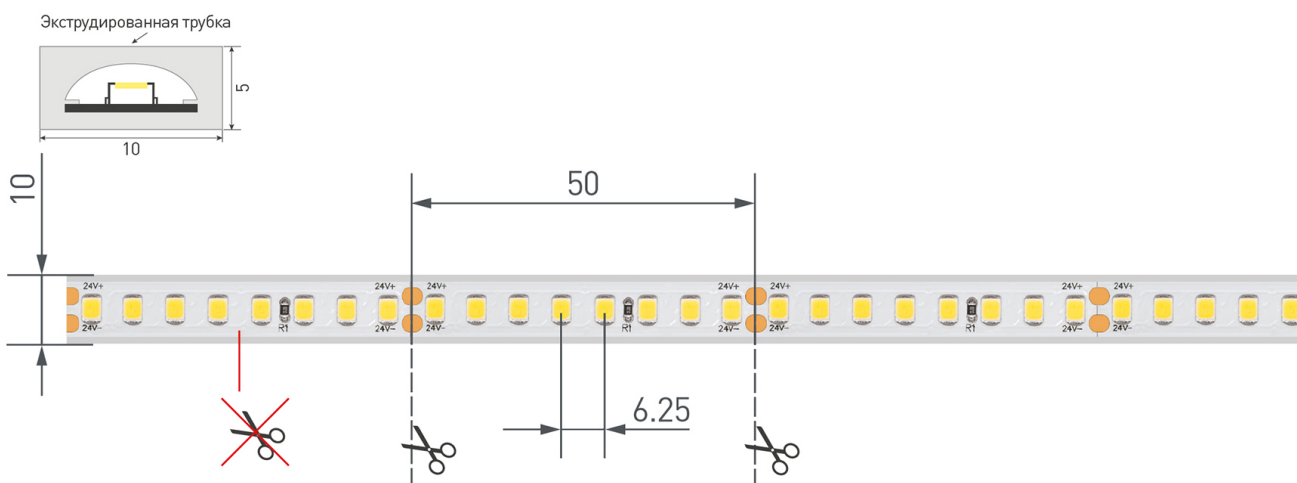
Высота **5 мм**

Вес упаковки **3800 г, катушка 50 м**

#### КЛИМАТИЧЕСКИЕ УСЛОВИЯ

Диапазон рабочих температур **-30... +45 °С**

## КОНСТРУКТИВНЫЙ ЧЕРТЕЖ

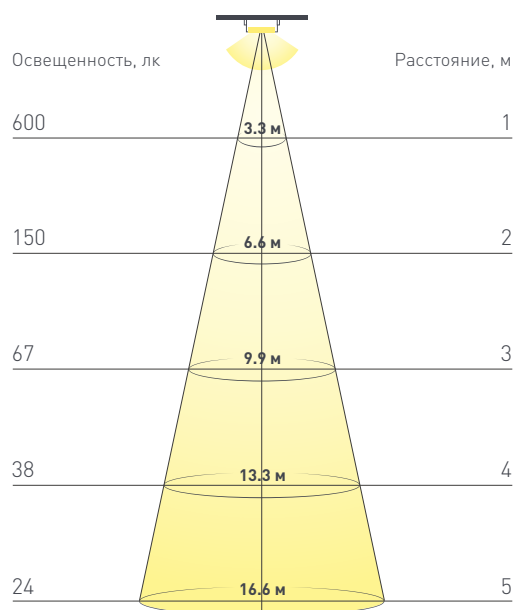


Не допускается резать ленту в необозначенном месте.

Ленту можно резать только в обозначенных местах по линии между контактными площадками для пайки.

## ФОТОМЕТРИЯ

### ДИАГРАММА ОСВЕЩЕННОСТИ



### КСС (КРИВАЯ СИЛЫ СВЕТА)



## РЕКОМЕНДАЦИИ ПО ПОДКЛЮЧЕНИЮ И УСТАНОВКЕ

Максимальная длина подключения ленты – 5 м (1 катушка).



Схема 1. Подключение нескольких светодиодных лент с одной стороны.

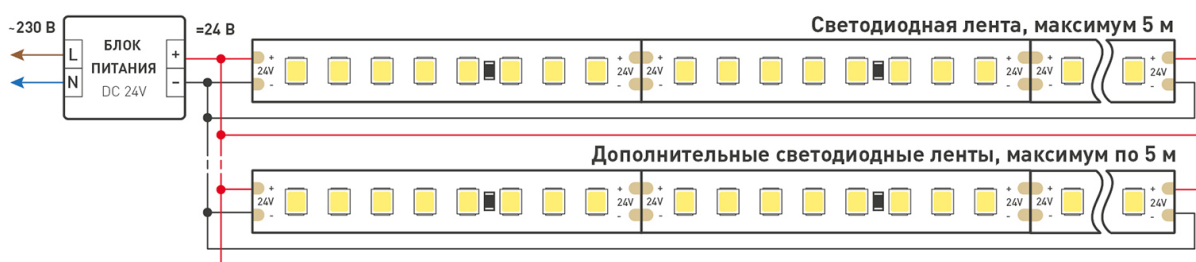


Схема 2. Подключение нескольких светодиодных лент с двух сторон.

Рекомендуется использовать для обеспечения равномерного свечения ленты по всей длине.

## КАК СГИБАТЬ ЛЕНТУ

Правильный изгиб ленты. Минимальный радиус изгиба указан в инструкции к ленте.



### Внимание!

Ленту нельзя изгибать в горизонтальной плоскости, перекручивать, растягивать, изламывать или сгибать под прямым углом. Не допускается подвешивать к ленте любые предметы или грузы.



Не складывать



Не скручивать



Не сгибать под прямым углом



Не перекручивать

## АКСЕССУАРЫ

Приобретаются отдельно



### Артикул 017720

Силиконовый держатель для монтажа герметичных лент шириной до 11мм. Силиконовые зажимы для 3528 заполнения клеем/пакет 100 шт.



### Артикул 020036(2)

Силиконовая заглушка для герметичных лент на основе платы 8мм (серии PFS/PS/PGS со светодиодами SMD 2835, 3528) глухая.



### Артикул 022360

Силиконовая заглушка для герметичных лент на основе платы 8мм (серии SE/PS/PGS со светодиодами SMD 3528, 2835) с отверстием под провод. Цена за 1шт.



### Артикул 022354

Круглый герметичный разъем DC 2-pin MAMA для соединения отрезков одноцветных светодиодных лент. Корпус IP65. Провод 20AWG 15 см. Максимальный допустимый ток 3А.



### Артикул 032851

Круглый герметичный разъем 2pin MAMA с резьбовым креплением для подключения питания герметичных одноцветных светодиодных лент. Корпус IP65. Провод 20AWG (0.5 мм2), длина 15 см.



### Артикул 032852

Круглый герметичный разъем 2 pin ПАПА с резьбовым креплением для подключения питания герметичных одноцветных светодиодных лент. Корпус IP65. Провод 20AWG (0.5 мм2), длина 15 см.



### Артикул 025719

Универсальная компактная клемма серии 221 для 2-х медных проводников. Прозрачный корпус. Тип разъема - рычажок.



### Артикул 025720

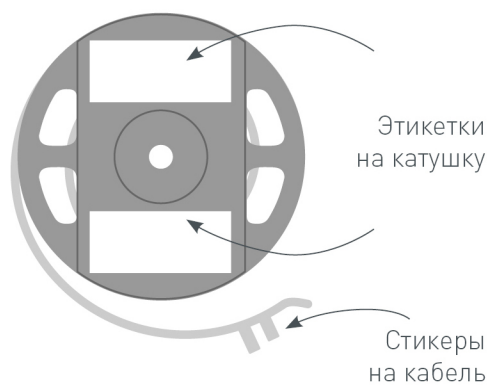
Универсальная компактная клемма серии 221 для 3-х медных проводников. Прозрачный корпус. Тип разъема - рычажок.



### Артикул 025721

Универсальная компактная клемма серии 221 для 5-ти медных проводников. Прозрачный корпус. Тип разъема - рычажок.

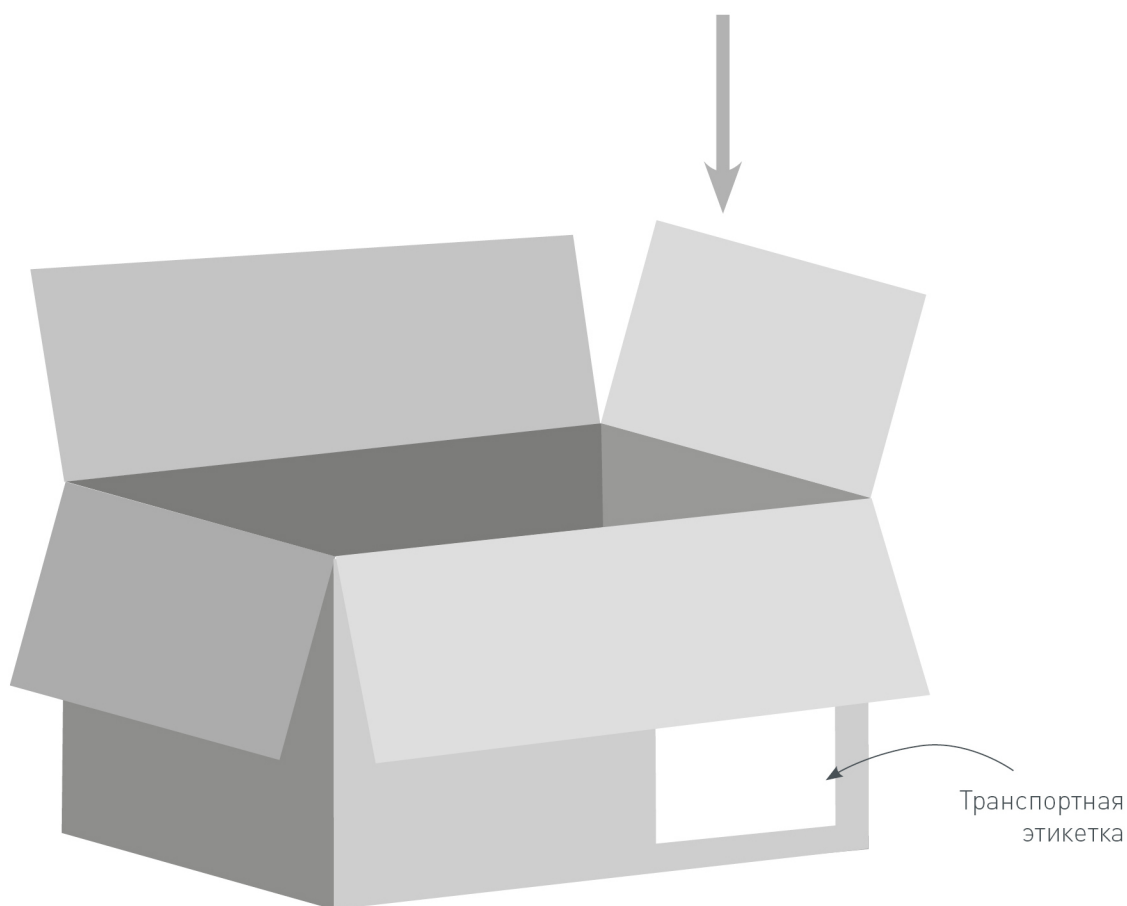
## УПАКОВКА



Катушка, 50 м



Инструкция  
A5, в развороте A4



Транспортный короб, 50×50×29 см

1 катушка в коробке