

СВЕТИЛЬНИК СВЕТОДИОДНЫЙ НАСТЕННЫЙ SP-TENERO



1. ОСНОВНЫЕ СВЕДЕНИЯ

- 1.1. Светодиодный светильник предназначен для организации локального освещения стен, лестниц, применения в интерьерном или архитектурном освещении.
- 1.2. Применение в светильниках высокоэффективных светодиодов позволяет экономить до 90% электроэнергии, потребляемой лампами накаливания той же яркости.

2. ОСНОВНЫЕ ТЕХНИЧЕСКИЕ ХАРАКТЕРИСТИКИ

2.1. Общие параметры

Напряжение питания	AC 230 В
Частота питающей сети	50/60 Гц
Мощность, потребляемая от сети AC 230 В	13 Вт
Световой поток	600–630 лм
Угол излучения	120°
Индекс цветопередачи	CRI>90
Размеры светильника	600×55×65 мм
Размер модуля светоизлучателя	600×25×25 мм
Степень пылевлагозащиты	IP54
Диапазон рабочих температур окружающей среды	-30... +45 °С
Срок службы*	30 000 ч

* При соблюдении условий эксплуатации и снижении яркости не более чем на 30% от первоначальной.

2.2. Дополнительная маркировка моделей

Обозначение	Цвет свечения	Цветовая температура**
Day	Белый дневной, для жилых помещений	4000 К
Warm	Белый теплый, аналогичный лампе накаливания	3000 К

** Указано типовое значение.

3. УСТАНОВКА И ПОДКЛЮЧЕНИЕ

⚠ ВНИМАНИЕ!

**Перед началом всех работ отключите электропитание!
Все работы должны проводиться только
квалифицированным специалистом.**

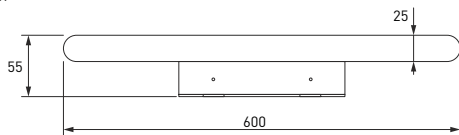
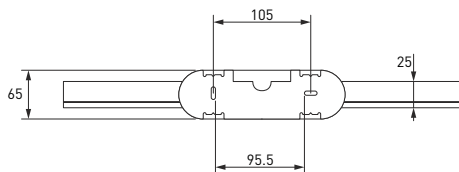


Рис. 1. Чертеж и габаритные размеры

- 3.1. Извлеките светильник из упаковки и убедитесь в отсутствии механических повреждений.
- 3.2. Отсоедините монтажное основание от светильника.
- 3.3. Разметьте и просверлите отверстия в стене, вставьте в отверстия пластиковые дюбели.
- 3.4. Закрепите на стене основание шурупами, вкрутив их в пластиковые дюбели.
- 3.5. Подключите кабель питания к светильнику.
При использовании светильника во влажной среде необходимо дополнительно защитить электрическое соединение любым предназначенным для этого средством. Соблюдайте порядок подключения проводов: коричневый — L, «фаза»; синий — N, «нейтраль»; желто-зеленый — PE, «заземление».
- 3.6. Закрепите светильник на основании винтами. Перед закручиванием винтов во избежание замыкания проводов проверьте укладку сетевого кабеля.
- 3.7. Включите питание светильника и проверьте его работоспособность.
- 3.8. Если светильник не заработал должным образом, проверьте подключение в соответствии с таблицей возможных неисправностей (см. пункт 4.6).
- 3.9. Если устранить неисправность не удалось, обесточьте светильник, затем демонтируйте его и свяжитесь с представителем торгового предприятия для обслуживания по гарантии.
- 3.10. Ни в коем случае не пытайтесь разбирать светильник или встроенный драйвер.
Это опасно для жизни и лишает вас гарантии!

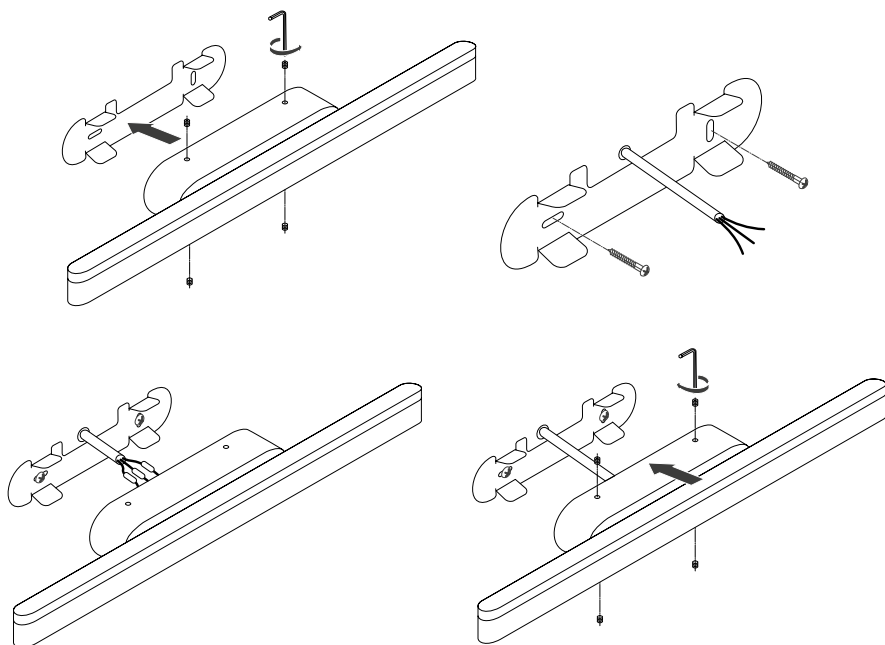


Рис. 2. Установка и подключение светильника



4. ОБЯЗАТЕЛЬНЫЕ ТРЕБОВАНИЯ И РЕКОМЕНДАЦИИ ПО ЭКСПЛУАТАЦИИ



ВНИМАНИЕ! Данный светильник нельзя использовать со светорегуляторами (диммерами)!

- 4.1. Условия эксплуатации:
 - температура окружающей среды в диапазоне от -30 до $+45$ °С;
 - отсутствие в воздухе паров и агрессивных примесей (кислот, щелочей и пр.).
- 4.2. Не допускается эксплуатация светильника в помещениях с горячим воздухом температурой выше $+60$ °С (сауны, бани).
- 4.3. Не устанавливайте светильник рядом с источниками тепла или в полностью закрытых пространствах без циркуляции воздуха.
- 4.4. Не устанавливайте светильник в местах, где может скапливаться вода (дождь, тающей снег).
- 4.5. Не разбирайте светильник или встроенный драйвер, не вносите изменения в их конструкцию.
- 4.6. Возможные неисправности и методы их устранения

Неисправность	Причина	Метод устранения
Светильник не светится	Нет контакта в соединениях	Тщательно проверьте все подключения
	Неисправность светильника	Обратитесь к поставщику для замены по гарантии
Светильник мигает в выключенном состоянии	В сети AC 230 В установлен выключатель с подсветкой и (или) датчик движения [освещения]	Замените выключатель на модель без подсветки. Используйте датчик движения (освещения) только с релейным выходом
	В сети AC 230 В установлен регулятор яркости (диммер)	Удалите регулятор (диммер)
Нестабильное свечение, мерцание	Неисправен драйвер светильника или сам светильник	Обратитесь к поставщику для гарантийного обслуживания или замены

5. ТРЕБОВАНИЯ БЕЗОПАСНОСТИ

- 5.1. Конструкция изделия удовлетворяет требованиям электро- и пожарной безопасности по ГОСТ 12.2.007.0-75.
- 5.2. Монтаж оборудования должен выполняться квалифицированным специалистом с соблюдением всех требований техники безопасности.
- 5.3. Внимательно изучите инструкцию по монтажу и неукоснительно следуйте всем требованиям и рекомендациям.
- 5.4. Перед монтажом убедитесь, что все оборудование обесточено.
- 5.5. Если при включении изделие не заработало должным образом, воспользуйтесь таблицей возможных неисправностей. Если самостоятельно устранить неисправность не удалось, обесточьте изделие и свяжитесь с поставщиком.
- 5.6. Класс энергоэффективности (по директиве (EU) 2019/2015) — G.

6. ГАРАНТИЙНЫЕ ОБЯЗАТЕЛЬСТВА

- 6.1. Изготовитель гарантирует соответствие изделия требованиям действующей технической документации и обязательным требованиям государственных стандартов.
- 6.2. Гарантийный срок изделия — 36 месяцев с даты передачи потребителю, если иное не предусмотрено договором. Если дату передачи установить невозможно, гарантийный срок исчисляется с даты изготовления изделия.
- 6.3. В случае выхода изделия из строя потребитель вправе предъявить требования в течение гарантийного срока при наличии товарного или кассового чека, а также отметки о продаже в паспорте изделия.
- 6.4. Требования предъявляются по месту приобретения изделия.
- 6.5. Гарантийные обязательства не распространяются на изделия, имеющие механические повреждения или признаки нарушения потребителем правил хранения, транспортирования или эксплуатации.
- 6.6. Изготовитель вправе вносить в конструкцию изделия изменения, не ухудшающие качество изделия и его основные параметры.
- 6.7. Расходы на транспортировку вышедшего из строя изделия оплачиваются потребителем.

7. ТРАНСПОРТИРОВАНИЕ И ХРАНЕНИЕ

- 7.1. Размещение и крепление в транспортных средствах упакованных изделий должны обеспечивать их устойчивое положение, исключать возможность ударов друг о друга, а также о стенки транспортных средств.
- 7.2. После транспортировки при отрицательных температурах, перед включением, изделие должно быть выдержано в упаковке в нормальных условиях не менее 6 часов.
- 7.3. Изделия должны храниться в сухом помещении в заводской упаковке при температуре окружающей среды от 0 до +50 °С и влажности не более 70% при отсутствии в воздухе паров кислот, щелочей и других агрессивных примесей.

8. КОМПЛЕКТАЦИЯ

- 8.1. Светодиодный светильник — 1 шт.
- 8.2. Комплект крепежа — 1 шт.
- 8.3. Техническое описание, руководство по эксплуатации и паспорт — 1 шт.
- 8.4. Упаковка — 1 шт.

9. СВЕДЕНИЯ ОБ УТИЛИЗАЦИИ

- 9.1. По истечении срока службы (эксплуатации) изделие не представляет опасности для жизни, здоровья людей и окружающей среды.
- 9.2. Утилизация осуществляется в соответствии с требованиями действующего законодательства.

10. СВЕДЕНИЯ О РЕАЛИЗАЦИИ И СЕРТИФИКАЦИИ

- 10.1. Цена изделия договорная, определяется при заключении договора.
- 10.2. Предпродажной подготовки изделия не требуется.
- 10.3. Изделие сертифицировано согласно ТР ТС. Информация о сертификации нанесена на упаковку.

11. ИНФОРМАЦИЯ О ПРОИСХОЖДЕНИИ ТОВАРА

- 11.1. Изготовлено в КНР.
- 11.2. Изготовитель: «Санрайз Холдингз (ГК) Лтд» (Sunrise Holdings (HK) Ltd).
Офис 901, 9 этаж, «Омега Плаза», 32, улица Дундас, Коулун, Гонконг, Китай.
- 11.3. Импортер: ООО «Арлайт РУС», адрес: 101000, г. Москва, Уланский пер., д. 22, стр. 1, пом. I, этаж 5, офис 501.
- 11.4. Дату изготовления см. на корпусе изделия (или на упаковке).

12. ОТМЕТКИ О ПРОДАЖЕ

Модель: _____

Дата продажи: _____

Продавец: _____ М. П.

Потребитель: _____



Более подробная информация
об изделии представлена
на сайте arlight.ru



ТР ТС 004, 020, ТР ЕАЭС 037/2016

Дополнение к артикулу в скобках, например [1], [2], [B], означает наличие модификаций товара. Модификации отличаются незначительными улучшениями, не влияющими на основные свойства, параметры и внешний вид товара. Допускается прямая замена модификаций на основной артикул или наоборот без каких-либо условий.

Данный материал принадлежит ООО «АРЛАЙТ РУС».

