

Электронная документация

## СВЕТОДИОДНЫЕ ЛЕНТЫ

Лента RT-A160-8mm 24V Warm3500

### ОПИСАНИЕ

- Гибкая лента LUX, светодиоды SMD 2835, 160шт/м (800шт на 5м), белая плата 8мм, скотч 3М.
- Цвет ТЁПЛЫЙ 3300-3600К.
- Питание 24V, мощность 12 Вт/м (60 Вт на 5м), угол 120°, цветопередача CRI>85.
- Размеры 5000x8x1.8мм.
- Мин.отрезок 50мм, 8 шт светодиодов.
- Пакет 5м.
- Цена за 1м.

### ПРИМЕНЕНИЕ

- Светодиодная лента шириной 8 мм и мощностью 12 Вт/м.
- Светодиоды SMD 2835 (160 шт/м) теплого белого цвета свечения (3300–3600 К).
- Высокая световая эффективность 150 лм/Вт.
- Напряжение питания 24 В.
- Минимальный отрезок 50 мм (8 светодиодов).
- Для основного и декоративного освещения, подсветки рекламных конструкций и витрин.



12 Вт/м



24 В



160



IP20




8 мм

### ПАРАМЕТРЫ

Артикул	<b>028560</b>	
Модель	<b>Лента RT-A160-8mm 24V Warm3500</b> (12 W/m, IP20, 2835, 5m)	
	<b>для 1 м</b>	<b>для 5 м</b>
Степень пылевлагозащиты	<b>IP20</b>	
Тип светодиода	<b>SMD 2835</b>	
Кол-во светодиодов	<b>160 шт</b>	<b>800 шт</b>
Минимальный отрезок	<b>50 мм (8 светодиодов)</b>	
Гарантия	<b>5 лет</b>	

#### ОПТИЧЕСКИЕ

Цвет свечения	<b>Warm   Тёплый 3500 К</b> 	
Индекс цветопередачи, CRI	<b>&gt;85</b>	
Угол излучения	<b>120°</b>	
Световой поток	<b>1800 лм</b>	<b>9000 лм</b>

#### ЭЛЕКТРИЧЕСКИЕ

Напряжение питания	<b>DC 24 В</b>	
Максимальная мощность	<b>12 Вт</b>	<b>60 Вт</b>
Потребляемый ток	<b>0.5 А</b>	<b>2.5 А</b>

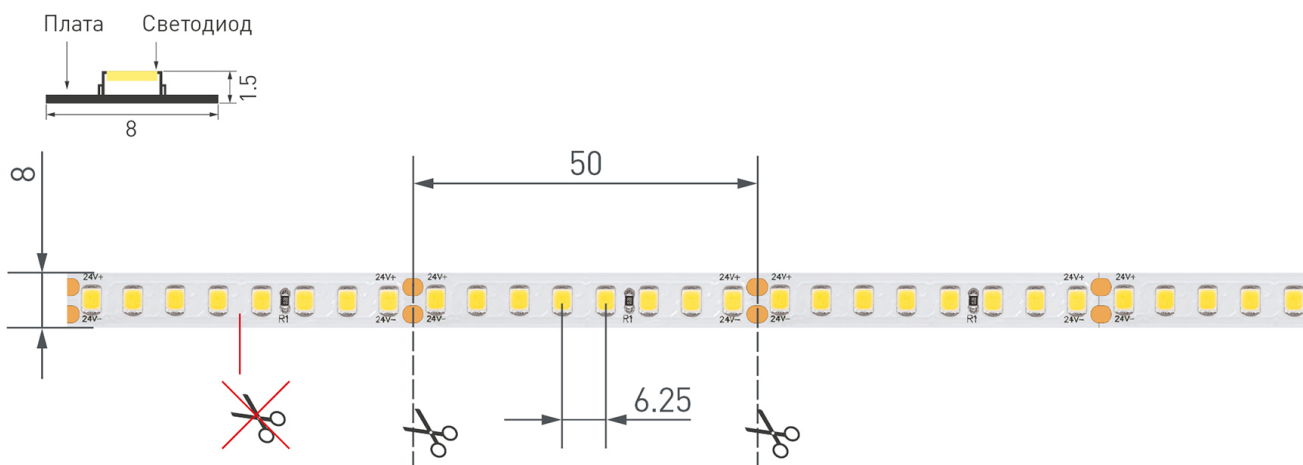
#### ЛОГИСТИЧЕСКИЕ

Длина	<b>5000 мм</b>	
Ширина	<b>8 мм</b>	
Высота	<b>1.5 мм</b>	
Вес упаковки	<b>160 г, катушка 5 м</b>	

#### КЛИМАТИЧЕСКИЕ УСЛОВИЯ

Диапазон рабочих температур	<b>-30... +45 °С</b>	
-----------------------------	----------------------	--

## КОНСТРУКТИВНЫЙ ЧЕРТЕЖ

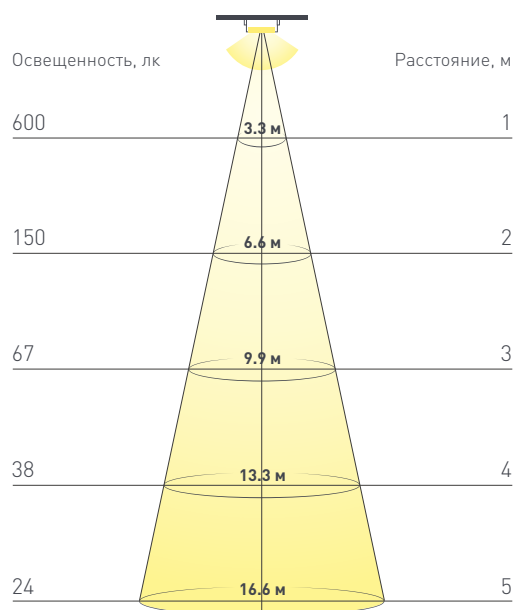


Не допускается разрезать ленту в необозначенном месте.

Ленту можно разрезать только в обозначенных местах по линии между контактными площадками для пайки.

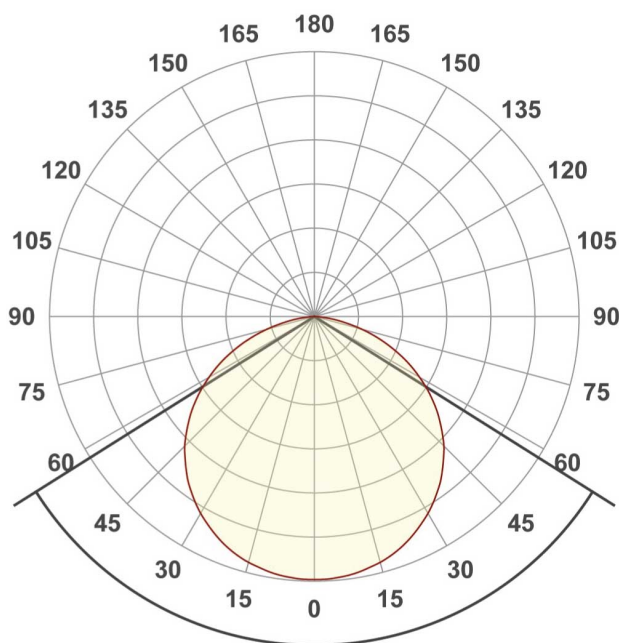
## ФОТОМЕТРИЯ

### ДИАГРАММА ОСВЕЩЕННОСТИ



### КСС (КРИВАЯ СИЛЫ СВЕТА)

120°



## РЕКОМЕНДАЦИИ ПО ПОДКЛЮЧЕНИЮ И УСТАНОВКЕ

Максимальная длина подключения ленты – 5 м (1 катушка).



Схема 1. Подключение нескольких светодиодных лент с одной стороны.

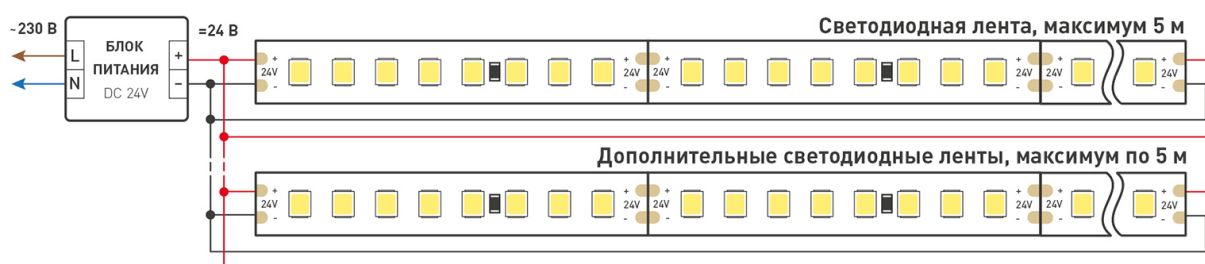


Схема 2. Подключение нескольких светодиодных лент с двух сторон.

Рекомендуется использовать для обеспечения равномерного свечения ленты по всей длине.

## КАК СГИБАТЬ ЛЕНТУ

**Правильный изгиб ленты. Минимальный радиус изгиба указан в инструкции к ленте.**



### Внимание!

Ленту нельзя изгибать в горизонтальной плоскости, перекручивать, растягивать, изламывать или сгибать под прямым углом. Не допускается подвешивать к ленте любые предметы или грузы.



Не складывать



Не скручивать



Не сгибать под прямым углом



Не перекручивать

## СОПУТСТВУЮЩИЕ ТОВАРЫ

Приобретаются отдельно



### Артикул 012016

Источник напряжения с гальванической развязкой для светодиодных изделий. Входное напряжение 100-240 VAC. Выходные параметры: 24 В, 3,1 А, 75 Вт. Встроенный PFC >0,5. Герметичный пластиковый корпус IP 67. Рабочая температура -20...+50С°.



### Артикул 016242(1)

Источник напряжения с гальванической развязкой для светодиодных изделий. Входное напряжение 220-240 VAC. Выходные параметры: 24 В, 3,1 А, 75 Вт. Встроенный PFC >0,9. Негерметичный пластиковый корпус IP 20. Габаритные ...



### Артикул 020007

Источник напряжения с гальванической развязкой для светодиодных изделий. Входное напряжение 200-240 VAC. Выходные параметры: 24 В, 3,3 А, 80 Вт. Встроенный PFC >0,5. Герметичный алюминиевый корпус IP 67. Рабочая температура -25...+50С°.



### Артикул 023256

Источник напряжения с гальванической развязкой для светодиодных изделий. Входное напряжение 180-264 VAC. Выходные параметры: 24 В, 4,2 А, 100 Вт. Встроенный PFC >0,5. Негерметичный алюминиевый сетчатый корпус IP 20.



### Артикул 025745(1)

Источник напряжения с гальванической развязкой для светодиодных изделий. Входное напряжение 170-265 VAC. Выходные параметры: 24 В, 3,3 А, 80 Вт. Встроенный PFC >0,5. Герметичный алюминиевый корпус IP 67. Рабочая температура -30...+50С°.



### Артикул 026123

Источник напряжения с гальванической развязкой для светодиодных изделий. Входное напряжение 185-264 VAC. Выходные параметры: 24 В, 4,2 А, 100 Вт. Встроенный PFC >0,5. Негерметичный алюминиевый сетчатый корпус IP 20.



### Артикул 027326(1)

Источник напряжения с гальванической развязкой для светодиодных изделий. Входное напряжение 120-240 VAC. Выходные параметры: 24 В, 3,2 А, 77 Вт. Встроенный PFC >0,5. Негерметичный алюминиевый сетчатый корпус IP 20.



### Артикул 028359(1)

Источник напряжения с гальванической развязкой для светодиодных изделий. Входное напряжение 120-240 VAC. Выходные параметры: 24 В, 3,4 А, 80 Вт. Встроенный PFC >0,95. Негерметичный алюминиевый корпус IP 20. Габаритные ...



### Артикул 028884

Источник напряжения с гальванической развязкой для светодиодных изделий. Входное напряжение 200-240 VAC. Выходные параметры: 24 В, 4,2 А, 100 Вт. Встроенный PFC >0,95. Герметичный алюминиевый корпус IP 67. Рабочая температура -40...+70С°.



### Артикул 029191(1)

Источник напряжения с гальванической развязкой для светодиодных изделий. Входное напряжение 220-240 VAC. Выходные параметры: 24 В, 3,12 А, 75 Вт. Встроенный PFC >0,9. Негерметичный пластиковый корпус IP 20. Габаритные ...



### Артикул 031087

Источник напряжения с гальванической развязкой для светодиодных изделий. Входное напряжение 100-240 VAC. Выходные параметры: 24 В, 4,2 А, 100 Вт. Негерметичный пластиковый корпус IP 20 для установки на DIN-рейку. Габаритные размеры ...

## АКСЕССУАРЫ

Приобретаются отдельно



### Артикул 017890

Разветвитель тройной с разъемами на фиксаторах, для соединения одноцветных лент шириной 8мм. Максимальный допустимый ток 4А. Не рекомендуется соединять длинные отрезки лент!



### Артикул 017903

Разветвитель крестовой с разъемами на фиксаторах, для соединения одноцветных лент шириной 8мм. Максимальный допустимый ток 4А. Не рекомендуется соединять длинные отрезки лент!



### Артикул 022312

Угловой коннектор для соединения 2-х одноцветных лент шириной 8мм. Максимальный допустимый ток 3А, напряжение до 50 В. Цена за 1шт.



### Артикул 024057

Тройной коннектор (без провода) для соединения 3-х отрезков открытых светодиодных одноцветных лент шириной 8мм. Материал - пластик.



### Артикул 025719

Универсальная компактная клемма серии 221 для 2-х медных проводников. Прозрачный корпус. Тип разъема - рычажок.



### Артикул 025720

Универсальная компактная клемма серии 221 для 3-х медных проводников. Прозрачный корпус. Тип разъема - рычажок.



### Артикул 025721

Универсальная компактная клемма серии 221 для 5-ти медных проводников. Прозрачный корпус. Тип разъема - рычажок.



### Артикул 032215

Одиночный коннектор для соединения 2-х отрезков открытых светодиодных одноцветных лент шириной 8 мм. Материал - прозрачный пластик. Обеспечивает соединение без видимых разрывов.



### Артикул 032235

Одиночный коннектор (без провода) для подключения питания к одноцветным открытым лентам шириной 8 мм. Очистка провода питания (0,34-0,75 мм<sup>2</sup>) от изоляции не требуется.

# УПАКОВКА

