



Электронная документация

## АЛЮМИНИЕВЫЙ ПРОФИЛЬ

### SL-MINI-8-H6-2000 ANOD BLACK

### ОПИСАНИЕ

- Накладной/встраиваемый миниатюрный профиль.
- Создание тонких линий света благодаря малой ширине и оптимальной высоте.

### ПРИМЕНЕНИЕ

- Подсветка мебели, пазов, ниш и других элементов интерьера.
- Подходит для встраивания в паз.
- Для светодиодных лент шириной до 5 мм.



5 мм




Накладной/встраиваемый

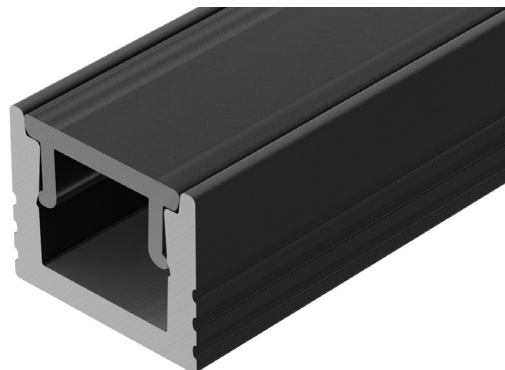
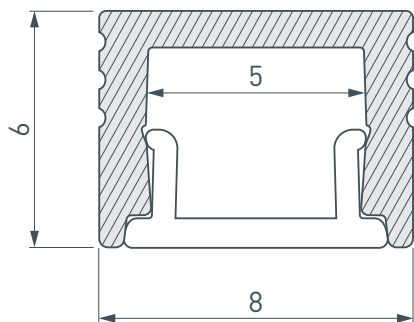


Черный

### ПАРАМЕТРЫ


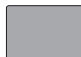



Артикул	<b>030522</b>
Модель	<b>SL-MINI-8-H6-2000 ANOD BLACK</b>
Цвет	 <b>черный</b>
Покрытие	<b>анодированное</b>
Форма (сечение)	<b>прямоугольный</b>
Назначение	<b>для контурной подсветки</b>
Размеры профиля	<b>2000×8×6 мм</b>
Ширина площадки для лент	<b>5 мм</b>

# ЧЕРТЕЖ

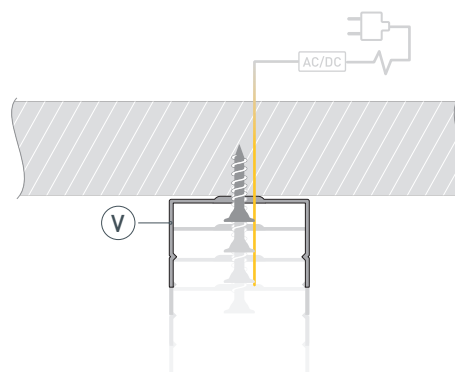


# РУКОВОДСТВО ПО МОНТАЖУ ПРОФИЛЯ

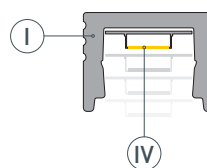
Необходимые компоненты

- |   |   |   |  |   |   |
|---|---|---|--|---|---|
| Ⓚ |  Профиль | Ⓜ |  Заглушка           | Ⓥ |  Держатель |
| Ⓛ |  Экран   | Ⓝ |  Светодиодная лента |   |   |

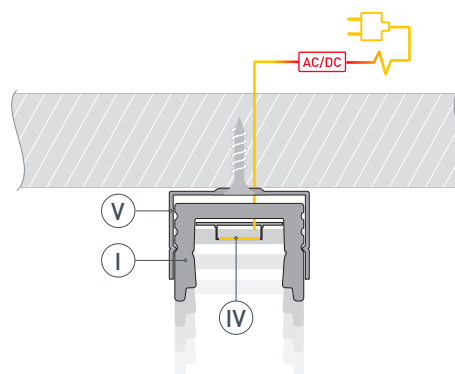
- 1** / Закрепите держатели (Ⓥ) на поверхности и выведите кабель от блока питания для светодиодной ленты.



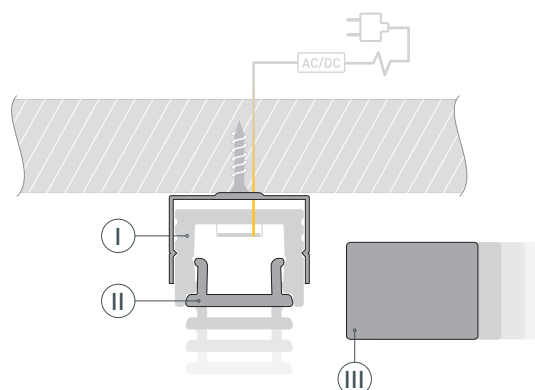
- 2** / Установите в профиль (Ⓚ) светодиодную ленту (Ⓝ).



- 3** / Установите профиль (Ⓚ) в держатели (Ⓥ) и соедините кабели питания светодиодной ленты (Ⓝ).



- 4** / Установите на профиль (Ⓚ) экран (Ⓛ), а затем заглушки (Ⓜ).



## СОПУТСТВУЮЩИЕ ТОВАРЫ И АКСЕССУАРЫ

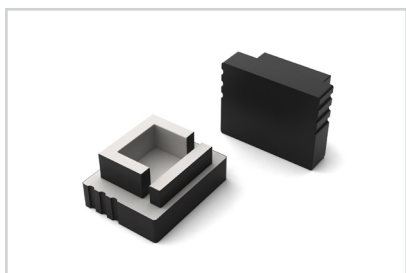
Приобретаются отдельно

Экран



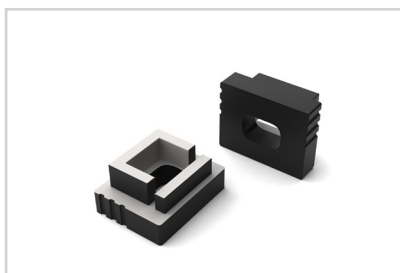
**030515**  
SL-W7-2000 OPAL-PM BLACK

Заглушка



**030523**  
SL-MINI-8-H6 BLACK глухая

Заглушка



**030527**  
SL-MINI-8-H6 BLACK с отверстием

Держатель



**030519**  
SL-MINI-8 BLACK