

ДЕКОДЕР SMART-DMX-SUF

- DMX512
- RDM
- Выход ШИМ
- 12–24 В
- 12 каналов по 5А
- 720–1440 Вт



1. ОСНОВНЫЕ СВЕДЕНИЯ

- 1.1. Предназначен для ШИМ (PWM)-управления светодиодной лентой и другими светодиодными источниками света с напряжением питания 12–24 В.
- 1.2. Протокол управления DMX512. Декодер совместим со стандартным оборудованием различных производителей.
- 1.3. Поддержка функций RDM, что обеспечивает двусторонний обмен между DMX-RDM контроллером и декодером, например, для дистанционной установки адреса.
- 1.4. Установка адреса и настройка декодера выполняется при помощи кнопок на корпусе.
- 1.5. Доступен выбор режима работы декодера (DIM/MIX/RGB).
- 1.6. Изменяемая частота ШИМ (250/500/2000/8000 Гц).
- 1.7. Автономный динамический RGB-режим и режим 12-канального диммера устанавливается кнопками на корпусе декодера. В автономных режимах может выступать в качестве мастер-контроллера сети DMX.
- 1.8. Имеет 10 встроенных динамических программ RGB.

2. ОСНОВНЫЕ ТЕХНИЧЕСКИЕ ХАРАКТЕРИСТИКИ

Напряжение питания	DC 12–24 В
Количество каналов управления	12 каналов
Максимальный ток нагрузки на канал	5 А
Частота ШИМ	250–8000 Гц
Максимальная суммарная мощность нагрузки на канал	60–120 Вт
Стандарт связи	DMX512
Поддержка RDM	есть
Степень пылевлагозащиты	IP20
Диапазон рабочих температур окружающей среды	–20... +45 °С
Габаритные размеры	246×116×38,5 мм

3. УСТАНОВКА, ПОДКЛЮЧЕНИЕ И УПРАВЛЕНИЕ

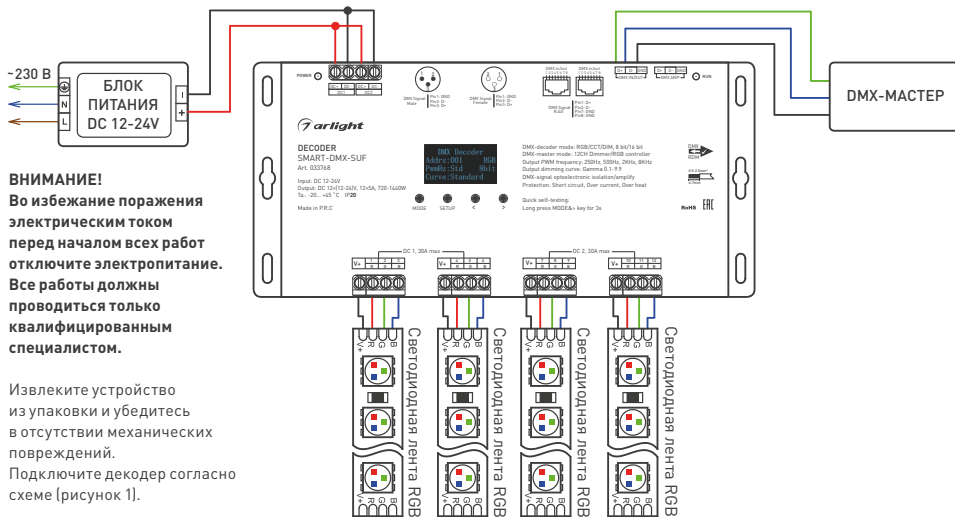


Рисунок 1. Схема подключения декодера SMART-DMX-SUF

ВНИМАНИЕ!
 Во избежание поражения электрическим током перед началом всех работ отключите электропитание. Все работы должны проводиться только квалифицированным специалистом.

- 3.1. Извлеките устройство из упаковки и убедитесь в отсутствии механических повреждений.
- 3.2. Подключите декодер согласно схеме (рисунок 1).

- 3.3. Убедитесь, что схема собрана правильно, везде соблюдена полярность подключения, и провода нигде не замыкаются.
- 3.4. Включите питание системы.
- 3.5. Произведите настройку декодера:

Установка системных параметров

Короткое нажатие «**MODE**» позволяет переключиться между DMX-режимом, автономным динамическим режимом RGB и режимом 12-канального диммера.

Короткое нажатие «**SETUP**» позволяет перейти в меню настройки параметров и переключиться между несколькими параметрами. Для настройки параметров используйте кнопки «**◀**» или «**▶**».

Выход из меню настроек осуществляется длительным нажатием «**SETUP**» или происходит автоматически после 10 секунд ожидания. Для входа в режим самотестирования нажмите и удерживайте кнопку «**MODE**» и «**▶**» в течение 2 секунд.

Длительное нажатие «**◀**» и «**▶**» (около 2 с) приводит к сбросу устройства на заводские установки.

DMX-режим (DMX Decoder)

```
DMX Decoder
Addr:001  RGB
PwmHz:Std  8bit
Curve:Standard
```

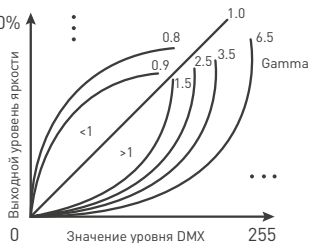
Стартовый адрес DMX (Addr): 001–999.

Режим декодера: DIM (одноцветные ленты), CCT (ленты с изменяемой цветовой температурой), RGB (ленты RGB).

Частота ШИМ (PwmHz): Std (2 кГц), High (8 кГц), Mid (500 Гц), Low (250 Гц).

Градация яркости: 8bit, 16bit (используется в случае, если DMX-мастер поддерживает 16 бит).

Кривая диммирования (Curve) (только для 8 бит яркости): Standard (Gamma 1.6), Linear, Gamma 0.1–9.9.



Режим автономного 12-канального диммера (Dimmer)

```
Dimmer
Ch01:255
Ch02:255
Ch03:255  <<◀>>
```

Настройка яркости для каждого канала (Ch01...Ch12): 0–255.

«**<<◀>>**» для пролистывания страниц используйте кнопки «**◀**» или «**▶**».

Автономный динамический RGB-режим (RGB Controller)

```
RGB Controller
01 White
chase jump
Spd: 7  Brt:100%
```

Динамический режим: 01–10.

Скорость (Spd): 1–10.

Яркость (Brt): 10–100%.

Примечание. В связи с периодическим обновлением встроенного программного обеспечения (прошивки), а также из-за особенностей контроллеров, используемых совместно с декодером, алгоритм работы может несколько отличаться от приведенного. Обновленные инструкции к новым версиям оборудования вы можете найти на сайте arlight.ru.

3.6. Таблица распределения DMX-адресов:

8 бит:

РЕЖИМ	DIM	ССТ	RGB
Количество адресов	4	8	12
КАНАЛ	1	001	001
	2	001	002
	3	001	003
	4	002	003
	5	002	004
	6	002	004
	7	003	005
	8	003	006
	9	003	006
	10	004	007
	11	004	008
	12	004	008

16 бит:

РЕЖИМ	DIM	ССТ	RGB
Количество адресов	8	16	24
КАНАЛ	1	001	001
		002	002
	2	001	003
		002	004
	3	001	003
		002	004
	4	003	005
		004	006
	5	003	007
		004	008
	6	003	007
		004	008
	7	005	009
		006	010
	8	005	011
		006	012
	9	005	011
		006	012
	10	007	013
		008	014
	11	007	015
		008	016
	12	007	015
		008	016

Примечание. В таблице для 16 бит четные каналы используются для микродиммирования (расширенный диапазон значений яркости 0–255, где значение 255 соответствует яркости 2 полного диммирования).

3.7. Проверьте работу оборудования.

4. ОБЯЗАТЕЛЬНЫЕ ТРЕБОВАНИЯ И РЕКОМЕНДАЦИИ ПО ЭКСПЛУАТАЦИИ

4.1. Соблюдайте условия эксплуатации оборудования:

- эксплуатация только внутри помещений;
- температура окружающего воздуха от –20 до +45 °С;
- относительная влажность воздуха не более 90% при +20 °С, без конденсации влаги;
- отсутствие в воздухе паров и примесей агрессивных веществ (кислот, щелочей и пр.).

- 4.2. Не допускается установка вблизи нагревательных приборов или горячих поверхностей.
- 4.3. Не допускайте попадания воды или воздействия конденсата на устройство.
- 4.4. Перед включением системы убедитесь, что схема собрана правильно, соединения выполнены надежно, замыкания отсутствуют. Замыкание в проводах может привести к отказу оборудования.
- 4.5. Возможные неисправности и методы их устранения

Неисправность	Причина	Метод устранения
Светодиодная лента управляется нестабильно	Большая длина кабеля шины DMX	Сократите длину кабеля
	Отсутствие согласующих резисторов на концах линии (терминаторов)	Установите терминаторы на конце линии
Светодиодная лента не светится	Нет контакта в соединениях	Проверьте все подключения
	Неправильная полярность подключения	Подключите оборудование, соблюдая полярность
	Неисправен блок питания	Замените блок питания
	Обрыв или замыкание в проводах шины DMX	Проверьте шину
	Неправильная полярность подключения проводов шины DMX	Подключите провода, соблюдая полярность

5. ТРЕБОВАНИЯ БЕЗОПАСНОСТИ

- 5.1. Конструкция изделия удовлетворяет требованиям электро- и пожарной безопасности по ГОСТ 12.2.007.0-75.
- 5.2. Монтаж оборудования должен выполняться квалифицированным специалистом с соблюдением всех требований техники безопасности.
- 5.3. Внимательно изучите инструкцию по монтажу и установке и неукоснительно следуйте всем требованиям и рекомендациям.
- 5.4. Перед монтажом убедитесь, что все оборудование обесточено.
- 5.5. Если при включении изделие не заработало должным образом, воспользуйтесь таблицей возможных неисправностей. Если самостоятельно устранить неисправность не удалось, обесточьте изделие и свяжитесь с поставщиком.

6. ГАРАНТИЙНЫЕ ОБЯЗАТЕЛЬСТВА

- 6.1. Изготовитель гарантирует соответствие изделия требованиям действующей технической документации и обязательным требованиям государственных стандартов.
- 6.2. Гарантийный срок изделия — 60 месяцев с даты передачи потребителю, если иное не предусмотрено договором. Если дату передачи установить невозможно, гарантийный срок исчисляется с даты изготовления изделия.
- 6.3. В случае выхода изделия из строя потребитель вправе предъявить требования в течение гарантийного срока при наличии товарного или кассового чека, а также отметки о продаже в паспорте изделия.
- 6.4. Требования предъявляются по месту приобретения изделия.
- 6.5. Гарантийные обязательства не распространяются на изделия, имеющие механические повреждения или признаки нарушения потребителем правил хранения, транспортирования или эксплуатации.
- 6.6. Изготовитель вправе вносить в конструкцию изделия и встроенное программное обеспечение (прошивку) изменения, не ухудшающие качество изделия и его основные параметры.
- 6.7. Расходы на транспортировку вышедшего из строя изделия оплачиваются потребителем.

7. ТРАНСПОРТИРОВАНИЕ И ХРАНЕНИЕ

- 7.1. Размещение и крепление в транспортных средствах упакованных изделий должны обеспечивать их устойчивое положение, исключать возможность ударов друг о друга, а также о стенки транспортных средств.
- 7.2. После транспортировки при отрицательных температурах, перед включением, изделие должно быть выдержано в упаковке в нормальных условиях не менее 6 часов.
- 7.3. Изделия должны храниться в сухом помещении в заводской упаковке при температуре окружающей среды от 0 до +50 °C и влажности не более 70% при отсутствии в воздухе паров кислот, щелочей и других агрессивных примесей.

8. КОМПЛЕКТАЦИЯ

- 8.1. Декодер — 1 шт.
- 8.2. Паспорт и краткая инструкция по эксплуатации — 1 шт.
- 8.3. Упаковка — 1 шт.

9. СВЕДЕНИЯ ОБ УТИЛИЗАЦИИ

- 9.1. По истечении срока службы (эксплуатации) изделие не представляет опасности для жизни, здоровья людей и окружающей среды.
- 9.2. Утилизация осуществляется в соответствии с требованиями действующего законодательства.

10. СВЕДЕНИЯ О РЕАЛИЗАЦИИ И СЕРТИФИКАЦИИ

- 10.1. Цена изделия договорная, определяется при заключении договора.
- 10.2. Предпродажной подготовки изделия не требуется.
- 10.3. Изделие сертифицировано согласно ТР ТС. Информация о сертификации нанесена на упаковку.

11. ИНФОРМАЦИЯ О ПРОИСХОЖДЕНИИ ТОВАРА

- 11.1. Изготовлено в КНР.
- 11.2. Изготовитель: Heilongjiang Arlight Trade Company Limited (Хэйлунцзян Арлайт Трейд Компани Лимитед).
China, Heilongjiang Province (DZ), Heihe City, Cooperation Zone, Small and Medium-sized Enterprise Service Centre, Supporting Services Building, Room 308.
Офис 308, Здание службы поддержки, Центр обслуживания малого и среднего предпринимательства, зона сотрудничества Хэйхэ, провинция Хэйлунцзян (ДЗ), Китай.
- 11.3. Импортёр: ООО «Арлайт РУС», адрес: 101000, г Москва, Уланский пер., д. 22, стр. 1, пом. I, этаж 5, офис 501.
- 11.4. Дату изготовления см. на корпусе изделия (или на упаковке).

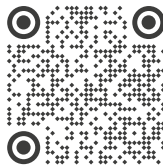
12. ОТМЕТКА О ПРОДАЖЕ

Модель: _____

Дата продажи: _____ М. П.

Продавец: _____

Потребитель: _____



Более подробная информация
на сайте arlight.ru

ТР ТС 020/2011



Дополнение к артикулу в скобках, например, (1), (2), (B) означает наличие модификаций товара. Модификации отличаются незначительными улучшениями, не влияющими на основные свойства, параметры и внешний вид товара. Допускается прямая замена модификаций на основной артикул или наоборот без каких-либо условий.

