

Электронная документация

СВЕТОДИОДНЫЕ ЛЕНТЫ

Лента RT-A98-8mm

ОПИСАНИЕ

- Светодиодная лента RT-A98, открытая.
- Светодиоды 2835, 98 шт/м (490 шт на 5 м), белая плата, ширина 8 мм, скотч 3М.
- Цвет ДНЕВНОЙ 5000 К, цветопередача CRI 95..98, угол 120°.
- Питание 24V, мощность 10 Вт/м (50 Вт на 5 м).
- Размеры 5000x8x1.5 мм.
- Мин. отрезок 71.43 мм, 7 светодиодов.
- Цена за 1 м.

ПРИМЕНЕНИЕ

- Декоративная подсветка интерьера, потолочных ниш.
- Подсветка рекламных конструкций и витрин.
- Подсветка рабочих зон кухни, мебели.
- Высокая световая эффективность.



10 Вт/м



24 В



98



IP20



8 мм

ПАРАМЕТРЫ

Артикул	021451
Модель	Лента RT-A98-8mm 24V Day5000 CRI98 (10 W/m, IP20, 2835, 5m) (arlight, Открытый)
	для 1 м для 5 м
Степень пылевлагозащиты	IP20
Тип светодиода	SMD 2835
Кол-во светодиодов	98 шт 490 шт
Минимальный отрезок	71.43 мм (7 светодиодов)
Гарантия	5 лет

ОПТИЧЕСКИЕ

Цвет свечения	Day Дневной 5000 К <input type="radio"/>
Индекс цветопередачи, CRI	95..98
Угол излучения	120°
Световой поток	1000 лм 5000 лм

ЭЛЕКТРИЧЕСКИЕ

Напряжение питания	DC 24 В
Максимальная мощность	10 Вт 50 Вт
Потребляемый ток	0.42 А 2.08 А

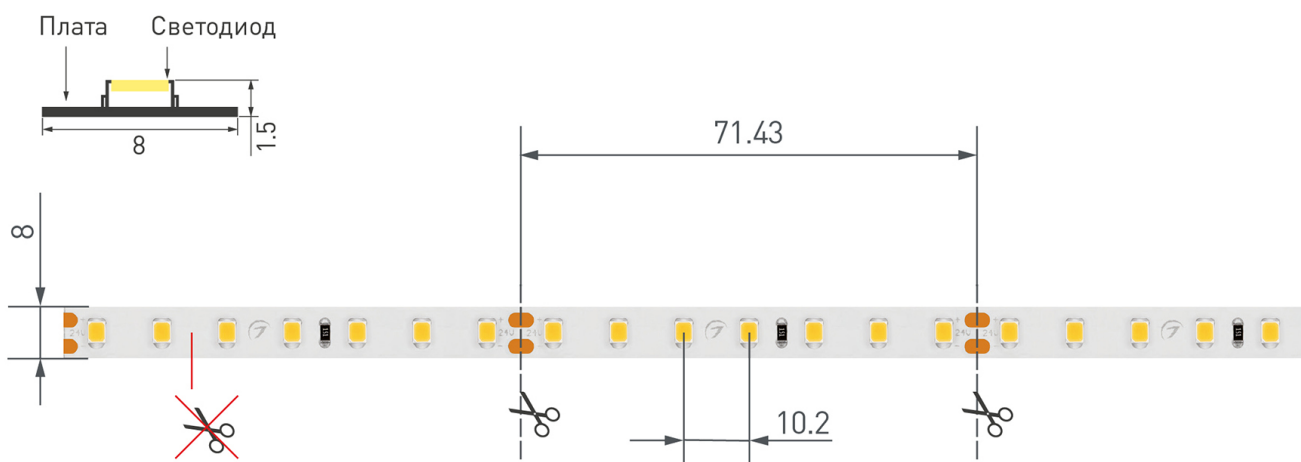
ЛОГИСТИЧЕСКИЕ

Длина	5000 мм
Ширина	8 мм
Высота	1.5 мм
Вес упаковки	133 г, катушка 5 м

КЛИМАТИЧЕСКИЕ УСЛОВИЯ

Диапазон рабочих температур	-30... +45 °С
-----------------------------	----------------------

КОНСТРУКТИВНЫЙ ЧЕРТЕЖ

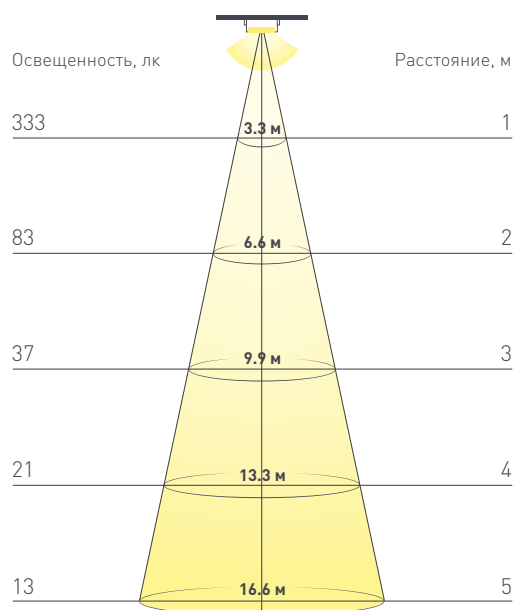


Не допускается резать ленту в необозначенном месте.

Ленту можно резать только в обозначенных местах по линии между контактными площадками для пайки.

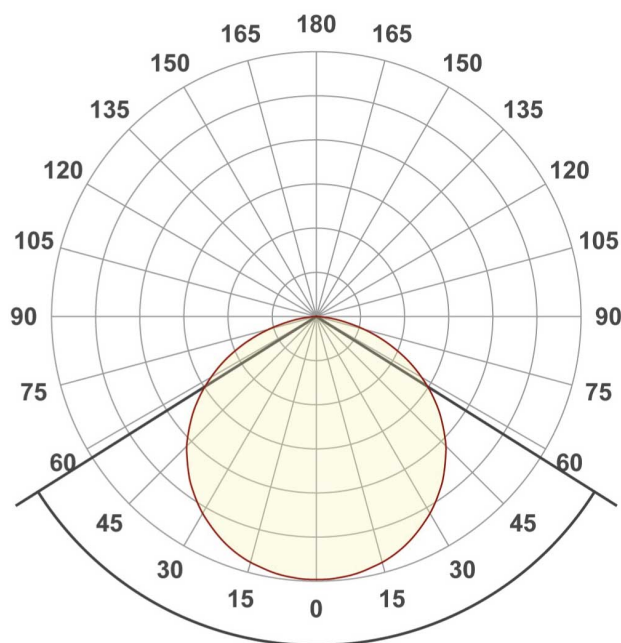
ФОТОМЕТРИЯ

ДИАГРАММА ОСВЕЩЕННОСТИ



КСС (КРИВАЯ СИЛЫ СВЕТА)

120°



РЕКОМЕНДАЦИИ ПО ПОДКЛЮЧЕНИЮ И УСТАНОВКЕ

Максимальная длина подключения ленты – 5 м (1 катушка).



Схема 1. Подключение нескольких светодиодных лент с одной стороны.

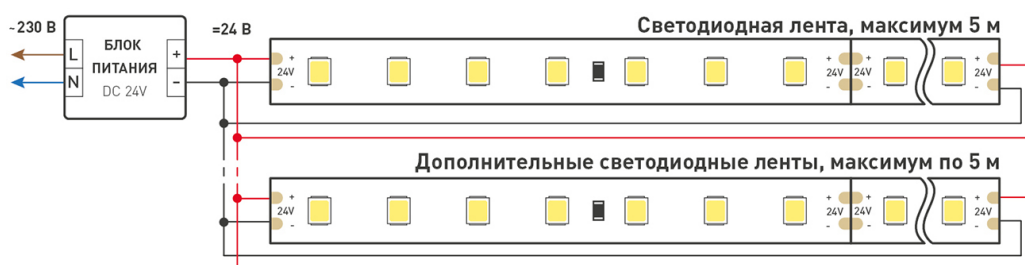


Схема 2. Подключение нескольких светодиодных лент с двух сторон.

Рекомендуется использовать для обеспечения равномерного свечения ленты по всей длине.

КАК СГИБАТЬ ЛЕНТУ

Правильный изгиб ленты. Минимальный радиус изгиба указан в инструкции к ленте.



Внимание!

Ленту нельзя изгибать в горизонтальной плоскости, перекручивать, растягивать, изламывать или сгибать под прямым углом. Не допускается подвешивать к ленте любые предметы или грузы.



Не складывать



Не скручивать



Не сгибать под прямым углом



Не перекручивать

СОПУТСТВУЮЩИЕ ТОВАРЫ

Приобретаются отдельно



Артикул 031935

Кнопочный радиопульт с сенсорным кольцом 2.4 ГГц черного цвета для управления одноцветным (DIM) источником света.



Артикул 025030

Кнопочный радиопульт с сенсорным кольцом 2.4 ГГц черного цвета для управления одноцветным (DIM) источником света.



Артикул 023029

Кнопочный радиопульт 2.4 ГГц черного цвета для управления одноцветным (DIM) источником света. 8 зон управления, управление яркостью с помощью кнопок. Питание 3VDC (CR2032).



Артикул 023032

Кнопочный радиопульт с сенсорным кольцом 2.4 ГГц белого цвета для управления одноцветным (DIM) источником света. 1 зона управления, управление яркостью с помощью сенсорного кольца.



Артикул 027102

Встраиваемая роторная стеклянная панель 2.4 ГГц, цвет чёрный. Для управления одноцветными источниками света (ШИМ). Управление яркостью с помощью роторного регулятора.



Артикул 034774

Встраиваемая сенсорная стеклянная панель 2.4 ГГц, цвет белый. Для управления одноцветными источниками света (ШИМ). Управление яркостью с помощью сенсорного кольца.



Артикул 034780

Встраиваемая сенсорная стеклянная панель 2.4 ГГц, цвет чёрный. Для управления одноцветными источниками света (ШИМ). Управление яркостью с помощью сенсорной полосы.



Артикул 031622

Накладная кнопочная миниатюрная панель 2.4 ГГц, цвет серебро. Материал - пластик. Для управления одноцветными источниками света (ШИМ), 1 зона управления.



Артикул 029921

Настольная роторная стеклянная панель 2.4 ГГц, цвет чёрный. Для управления одноцветными источниками света (ШИМ). Управление яркостью с помощью роторного регулятора.



Артикул 032945

Накладная роторная панель 2.4 ГГц, цвет белый. Материал - стекло/пластик. Для управления одноцветными источниками света (ШИМ). Управление яркостью с помощью роторного вращателя.



Артикул 033753

Встраиваемая роторная панель 2.4 ГГц, цвет чёрный. Материал - стекло/пластик. Для управления одноцветными источниками света (ШИМ). Управление яркостью с помощью роторного вращателя.



Артикул 028300

Накладная кнопочная панель 2.4 ГГц, цвет белый. Материал - пластик. Для управления одноцветными источниками света, 1 зона управления.

СОПУТСТВУЮЩИЕ ТОВАРЫ

Приобретаются отдельно



Артикул 032984

Накладная кнопочная панель 2.4 ГГц, цвет белый. Материал - стекло. Для управления одноцветными источниками света, 2 зоны управления.



Артикул 028129

Встраиваемая сенсорная стеклянная панель 2.4 ГГц, цвет чёрный. Для управления яркостью с помощью сенсорной полосы.



Артикул 028398

Встраиваемая сенсорная панель 2.4 ГГц, цвет белый. Итальянский стандарт. Материал - стекло. Для управления одноцветными источниками света (ШИМ), 4 зоны управления.



Артикул 028425

Встраиваемая роторная стеклянная панель 2.4 ГГц, цвет чёрный. Для управления яркостью с помощью роторного вращателя. Питание/рабочее напряжение 230VDC, 1 зона управления.



Артикул 031612

Диммер для монохромной светодиодной ленты (ШИМ). Управление с помощью потенциометра, изменяемая частота ШИМ (250Hz-8KHz), выбор типа диммирования [линейное либо логарифмическое].



Артикул 029926

Кнопочный радиопульт с сенсорным кольцом 2.4 ГГц черного цвета для управления DIM и MIX источниками света. 4 зоны управления. Питание 3VDC (AAA*2). Габариты 150x40x20мм.



Артикул 029929

Роторный радиопульт серебристого цвета для управления одноцветными источниками света. 1 зона управления. Питание 3VDC (AAA*2). Габариты 60x60x35мм. В комплекте магнитное крепление.



Артикул 027150

Диммер [овальный черный радиопульт с 5 кнопками и сенсорным кольцом]. Управление яркостью с помощью сенсор. кольца, 12-24V, 300-600W, 25A/канал, 1 канал.



Артикул 027156

Диммер [овальный черный радиопульт с 5 кнопками и сенсорным кольцом]. Управление яркостью с помощью сенсор. кольца, 12-24V, 360-720W, 10A/канал, 3 параллельных канала.



Артикул 027143

Кнопочный радиопульт 433.92MHz черного цвета для управления одноцветными источниками света. 1 зона управления. Питание 3VDC (AAA*2). Габариты 150x40x20мм.



Артикул 027146

Сенсорный радиопульт 433.92MHz черного цвета для управления одноцветными источниками света. 1 зона управления. Питание 4.5VDC (AAA*3). Габариты 113x55x22мм.

УПАКОВКА

