

# Адаптер трекового светильника для трехфазной шины серии DALI



Для правильного подключения адаптера к шинопроводу следует обратить внимание на расположение выступа (ключа) на адаптере и шинопроводе. Данный ключ предотвращает неправильную установку адаптера в шинопровод. При подключении выступ-ключ адаптера должен находиться на противоположной стороне от выступа-ключа шинопровода (Рис. 1).

**⚠ ВНИМАНИЕ! Неправильное подключение комплектующих к шинопроводу может привести к поломке самого шинопровода и выходу из строя трековых светильников, расположенных на нем!**

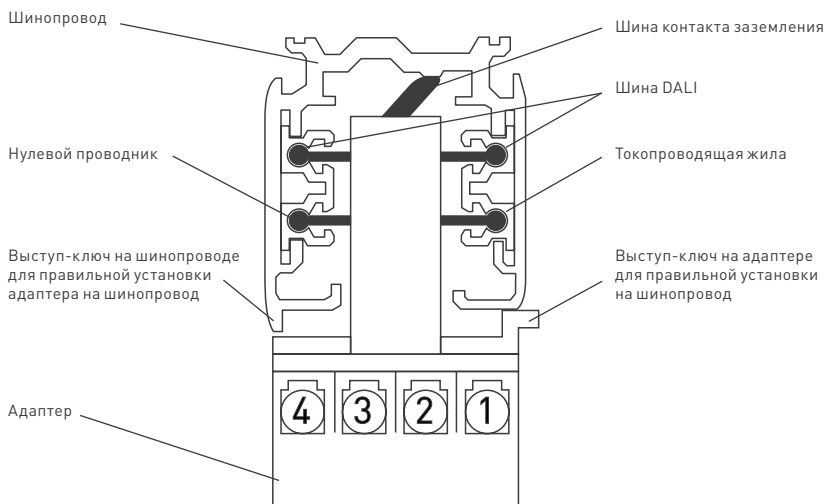


Рисунок 1. Подключение адаптера к шинопроводу

**⚠ ВНИМАНИЕ!** Все работы необходимо выполнять при отключенном электропитании.  
 Все работы по монтажу и подключению к сети шинпровода должны проводиться только квалифицированным специалистом.  
 Допускается самостоятельное присоединение пользователем светильников к шинпроводу.

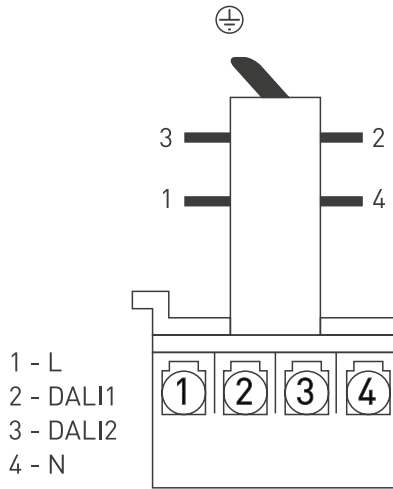
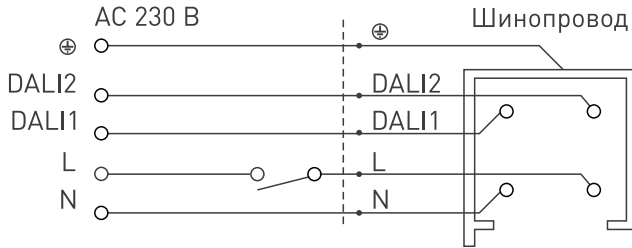


Рис. 2. Схема подключения